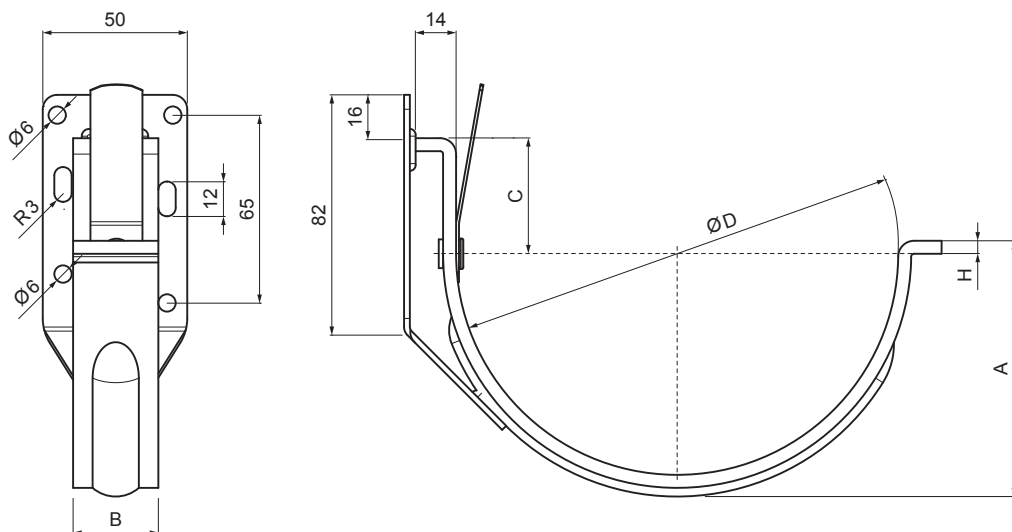


ТЕХНИЧЕСКИЙ ЛИСТ

СТРОПИЛЬНЫЙ НОСОВОЙ КРЮК ДЛЯ ВОДОСТОЧНОГО ЖЕЛОБА

IT-HPNK



MH Лакированная оцинковка – Медно-коричневый – RAL 8004

Размеры [мм]				
Номинальный размер	A	B x H	C	Ø D
250	56	25 x 4	35	105
280	68	25 x 4	35	127
333	80	25 x 5	40	153

КОД	ИЗМЕНЕНИЕ	ДАТА	ПОДПИСЬ	KJG QUALITY®	Scan code for 3D model	
БРЕНД ПРОИЗВОДИТЕЛЯ МАТЕРИАЛА			КОНС. ОТХОДОВ	ВЕС кг	ШКАЛА	
РАЗМЕР-ПОЛУФАБРИКАТ				STN	НОМЕР СОРТИРОВКИ	
ВСПОМОГАТЕЛЬНОЕ ОБОРУДОВАНИЕ				ПРИМЕЧАНИЕ	НОМЕР ПОЗИЦИИ	
ИСПОЛНИТЕЛЬ Ing. Kluska M.				ТЕХНОЛОГ	СТАРЫЙ ЧЕРТЕЖ	НОМЕР ЧЕРТЕЖА
ПРОВЕРИЛ				НАИМЕНОВАНИЕ		
ТЕХНОЛОГ				Стропильный носовой крюк для водосточного желоба		
				Количество листов	IT-HPNK Лист	

Производитель оставляет за собой право на внесение в техническую документацию изменений

Создано: 04.06.2026 01:12:52