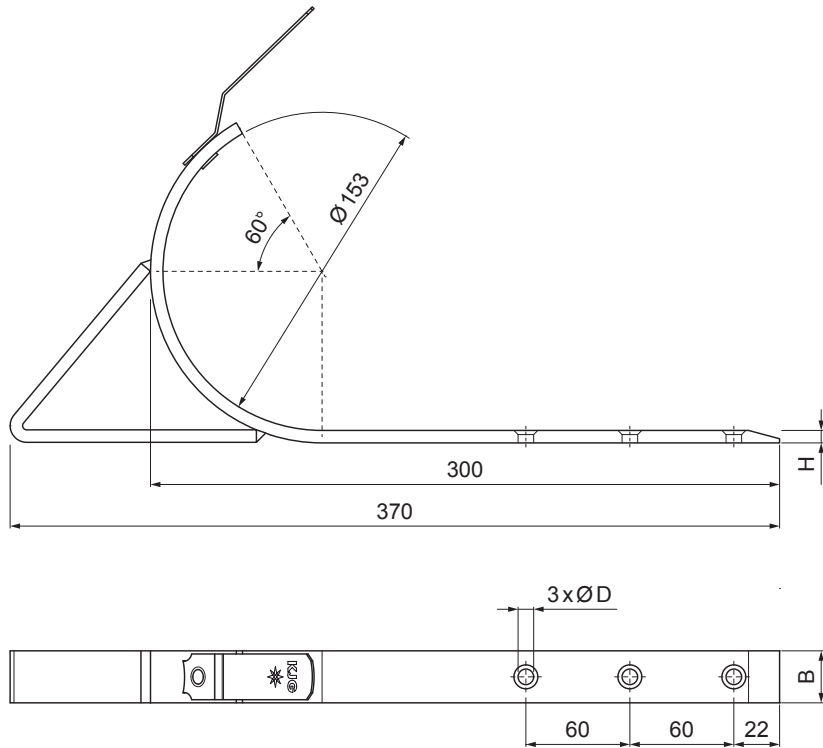


ТЕХНИЧЕСКИЙ ЛИСТ

УСИЛЕННЫЙ КРОВЕЛЬНЫЙ КРЮК С РАСШИРЕНИЕМ

P-PHSSN



ВНТ Лакированная оцинковка – Белый алюминий темный Р.20 – RAL 9007

КОД	ИЗМЕНЕНИЕ	ДАТА	ПОДПИСЬ	KJG QUALITY®	Scan code for 3D model	
БРЕНД ПРОИЗВОДИТЕЛЯ МАТЕРИАЛА			КОЛ-ВО ОТХОДОВ	ВЕС кг	ШКАЛА	
РАЗМЕР-ПОЛУФАБРИКАТ					НОМЕР СОРТИРОВКИ	
ВСПОМОГАТЕЛЬНОЕ ОБОРУДОВАНИЕ				STN	НОМЕР ПОЗИЦИИ	
ИСПОЛНИТЕЛЬ Ing. Kluska M.				ПРИМЕЧАНИЕ	НОМЕР ЧЕРТЕЖА	
ПРОВЕРИЛ				СТАРЫЙ ЧЕРТЕЖ	НОМЕР ЧЕРТЕЖА	
ТЕХНОЛОГ					НОМЕР ЧЕРТЕЖА	
НАИМЕНОВАНИЕ			Усиленный кровельный крюк с расширением		Количество листов	P-PHSSN Лист

Размеры [мм]		
Номинальный размер	В x Н	Ø D
4	20 x 6	8

Производитель оставляет за собой право на внесение в техническую документацию изменений

Создано: 04.06.2026 22:45:45