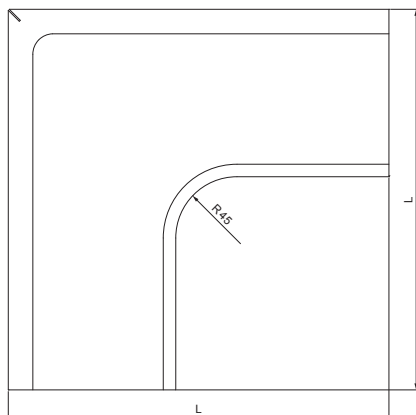
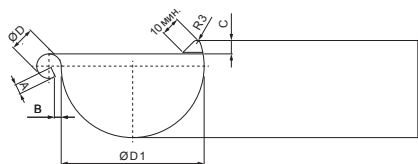


ТЕХНИЧЕСКИЙ ЛИСТ УГОЛ ЖЕЛОБА ВНЕШНИЙ

P-PRA



PS Лакированная оцинковка – Пыльно-серый – RAL 7037

Размеры [мм]						
Номинальный размер	A±1	B±1	C мин.	ØD±1	ØD1+2/0	L±1
200	5	5	8	16	80	255
250	7	5	10	18	105	280
280	7	6	11	18	127	300
333	9	6	11	20	153	300
400	9	6	11	22	192	345

КОД ИЗМЕНЕНИЕ	ДАТА	ПОДПИСЬ	KJG		Scan code for 3D model	QR CODE
			QUALITY			
БРЕНД ПРОИЗВОДИТЕЛЯ МАТЕРИАЛА			ВЕС кг		ШКАЛА	
РАЗМЕР-ПОЛУФАБРИКАТ			СТН		НОМЕР СОРТИРОВКИ	
ВСПОМОГАТЕЛЬНОЕ ОБОРУДОВАНИЕ			ПРИМЕЧАНИЕ		НОМЕР ПОЗИЦИИ	
ИСПОЛНИТЕЛЬ Ing. Kluska M.			ТЕХНОЛОГ		СТАРЫЙ ЧЕРТЕЖ	НОМЕР ЧЕРТЕЖА
ПРОВЕРИЛ			Угол желоба внешний		Количество листов	P-PRA Лист
ТЕХНОЛОГ						

Производитель оставляет за собой право на внесение в техническую документацию изменений

Создано: 06.06.2026 02:53:47