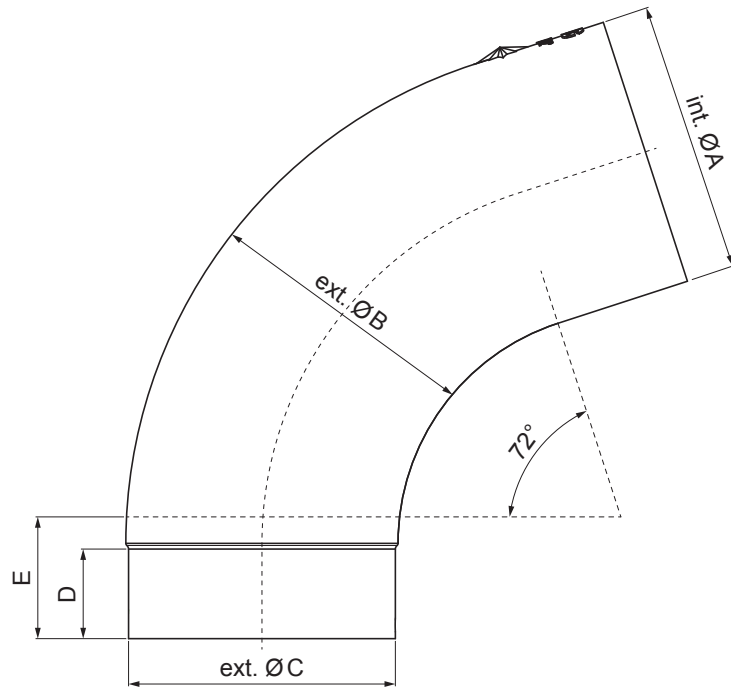


ТЕХНИЧЕСКИЙ ЛИСТ КОЛЕНО ВЫПУСКА ТРУБЫ 72°

P-PK



MM Лакированная оцинковка – Металлическая медь – RAL extra

Размеры [мм]					
Номинальный размер	Ø A	Ø B	Ø C	D	E
60	60,7	58,7	58,4	-	30
80	80,4	79,0	76,9	28	40
100	100,4	99,0	96,8	35	50
120	120,3	119,0	116,7	42	60
150	150,3	149,2	148,7	-	75

КОД	ИЗМЕНЕНИЕ	ДАТА	ПОДПИСЬ	KJG QUALITY®	Scan code for 3D model	
БРЕНД ПРОИЗВОДИТЕЛЯ МАТЕРИАЛА			КВАНТ. ОТХОДОВ	ВЕС кг	ШКАЛА	
РАЗМЕР-ПОЛУФАБРИКАТ				STN	НОМЕР СОРТИРОВКИ	
ВСПОМОГАТЕЛЬНОЕ ОБОРУДОВАНИЕ				ПРИМЕЧАНИЕ	НОМЕР ПОЗИЦИИ	
ИСПОЛНИТЕЛЬ Ing. Kluska M.				СТАРЫЙ ЧЕРТЕЖ	НОМЕР ЧЕРТЕЖА	
ПРОВЕРИЛ			ТЕХНОЛОГ			
ТЕХНОЛОГ						
НАИМЕНОВАНИЕ			Колено выпуска трубы 72°		Количество листов	P-PK Лист

Производитель оставляет за собой право на внесение в техническую документацию изменений
Создано: 05.06.2026 05:52:07