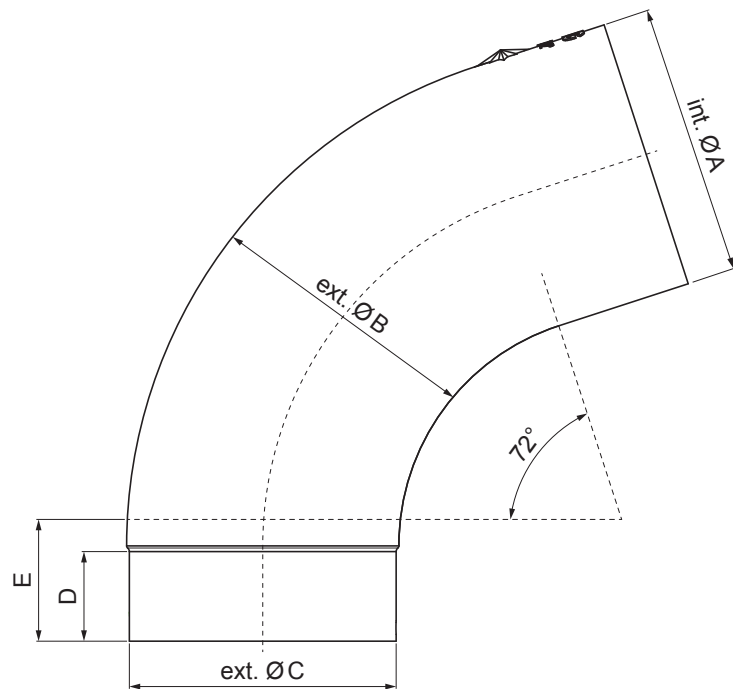


# ТЕХНИЧЕСКИЙ ЛИСТ КОЛЕНО ВЫПУСКА ТРУБЫ 72°

P-PK



**SB** Лакированная оцинковка – Серо-белый – RAL 9002

Размеры [мм]					
Номинальный размер	Ø A	Ø B	Ø C	D	E
60	60,7	58,7	58,4	-	30
80	80,4	79,0	76,9	28	40
100	100,4	99,0	96,8	35	50
120	120,3	119,0	116,7	42	60
150	150,3	149,2	148,7	-	75

КОД	ИЗМЕНЕНИЕ	ДАТА	ПОДПИСЬ	<b>KJG</b> QUALITY®	Scan code for 3D model	
БРЕНД ПРОИЗВОДИТЕЛЯ МАТЕРИАЛА			КВАНТИТЕТ ОТХОДОВ	ВЕС кг	ШКАЛА	
РАЗМЕР-ПОЛУФАБРИКАТ			СТН		НОМЕР СОРТИРОВКИ	
ВСПОМОГАТЕЛЬНОЕ ОБОРУДОВАНИЕ			ПРИМЕЧАНИЕ		НОМЕР ПОЗИЦИИ	
ИСПОЛНИТЕЛЬ Ing. Kluska M.			ТЕХНОЛОГ		СТАРЫЙ ЧЕРТЕЖ	
ПРОВЕРИЛ			НАИМЕНОВАНИЕ		НОМЕР ЧЕРТЕЖА	
КОЛЕНА ВЫПУСКА ТРУБЫ 72°			Количество листов		P-PK Лист	

Производитель оставляет за собой право на внесение в техническую документацию изменений

Создано: 07.06.2026 07:14:13