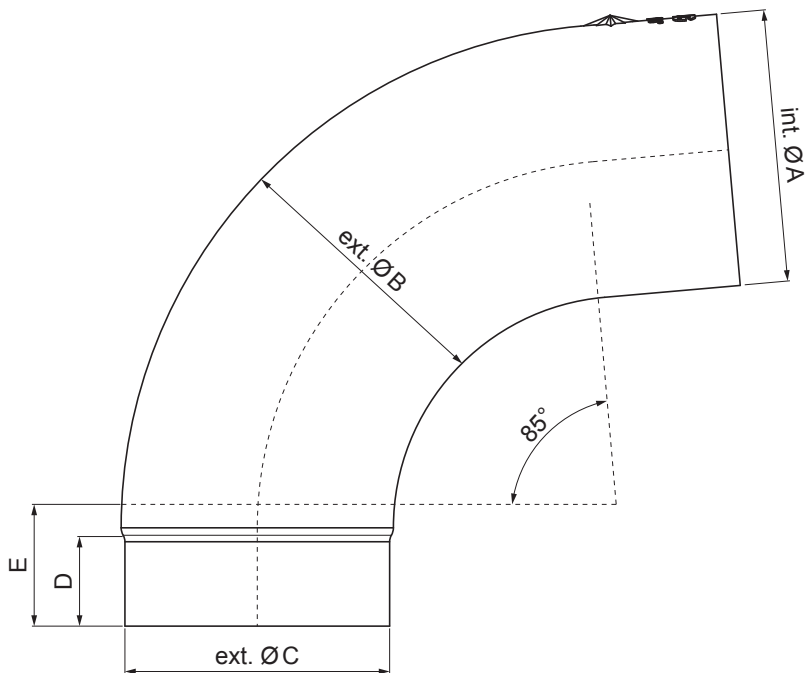


ТЕХНИЧЕСКИЙ ЛИСТ КОЛЕНО ВЫПУСКА ТРУБЫ 85°

P-PKR



PS Лакированная оцинковка – Пыльно-серый – RAL 7037

| Размеры [мм] | | | | | |
|--------------------|-------|-------|-------|----|----|
| Номинальный размер | Ø A | Ø B | Ø C | D | E |
| 80 | 80,4 | 79,0 | 76,9 | 28 | 40 |
| 100 | 100,4 | 99,0 | 96,8 | 35 | 50 |
| 120 | 120,3 | 119,0 | 116,7 | 42 | 60 |

| | | | | | | |
|-------------------------------|-----------|------|-------------------|------------------------|------------------------|--|
| КОД | ИЗМЕНЕНИЕ | ДАТА | ПОДПИСЬ | KJG QUALITY® | Scan code for 3D model | |
| БРЕНД ПРОИЗВОДИТЕЛЯ МАТЕРИАЛА | | | КОЛ-ВО ОТХОДОВ | ВЕС кг | ШКАЛА | |
| РАЗМЕР-ПОЛУФАБРИКАТ | | | СТН | | НОМЕР СОРТИРОВКИ | |
| ВСПОМОГАТЕЛЬНОЕ ОБОРУДОВАНИЕ | | | ПРИМЕЧАНИЕ | | НОМЕР ПОЗИЦИИ | |
| ИСПОЛНИТЕЛЬ Ing. Kluska M. | | | ТЕХНОЛОГ | | СТАРЫЙ ЧЕРТЕЖ | |
| ПРОВЕРИЛ | | | НАИМЕНОВАНИЕ | | НОМЕР ЧЕРТЕЖА | |
| КОЛЕНО ВЫПУСКА ТРУБЫ 85° | | | Количество листов | | P-PKR Лист | |

Производитель оставляет за собой право на внесение в техническую документацию изменений

Создано: 05.06.2026 17:57:49