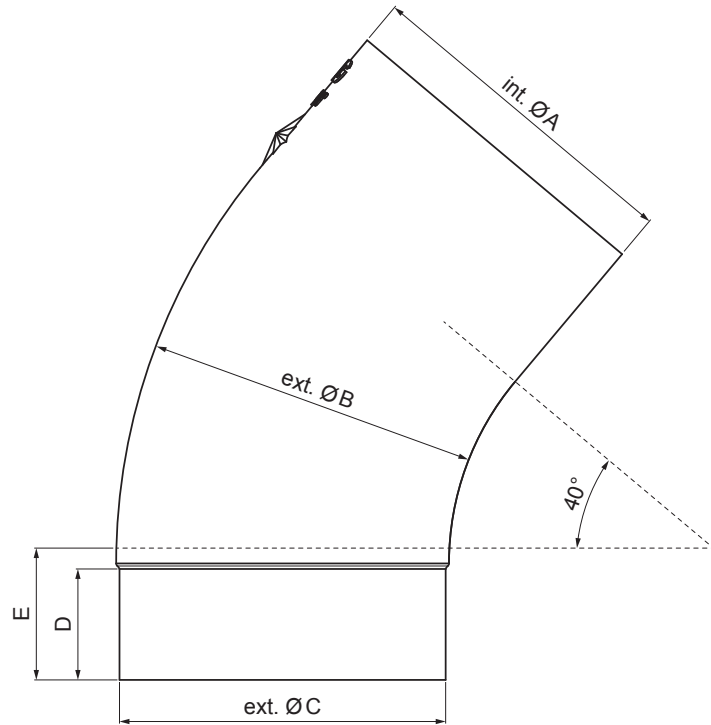


# ТЕХНИЧЕСКИЙ ЛИСТ КОЛЕНО ВЫПУСКА ТРУБЫ 40°

P-PKT



**MZ** Лакированная оцинковка – Зеленый мох – RAL 6005

КОД	ИЗМЕНЕНИЕ	ДАТА	ПОДПИСЬ	<b>KJG</b> QUALITY®	Scan code for 3D model	
БРЕНД ПРОИЗВОДИТЕЛЯ МАТЕРИАЛА			КОЛ-ВО ОТХОДОВ	ВЕС кг	ШКАЛА	
РАЗМЕР-ПОЛУФАБРИКАТ				STN	НОМЕР СОРТИРОВКИ	
ВСПОМОГАТЕЛЬНОЕ ОБОРУДОВАНИЕ				ПРИМЕЧАНИЕ	НОМЕР ПОЗИЦИИ	
ИСПОЛНИТЕЛЬ Ing. Kluska M.				ТЕХНОЛОГ	СТАРЫЙ ЧЕРТЕЖ	НОМЕР ЧЕРТЕЖА
ПРОВЕРИЛ				НАИМЕНОВАНИЕ		
КОЛЕНО ВЫПУСКА ТРУБЫ 40°				Количество листов	P-PKT	Лист

Размеры [мм]					
Номинальный размер	Ø A	Ø B	Ø C	D	E
80	80,4	79	76,9	28	40
100	100,4	99,0	96,8	35	50
120	120,3	119,0	116,7	42	60

Производитель оставляет за собой право на внесение в техническую документацию изменений  
Создано: 06.06.2026 20:09:27