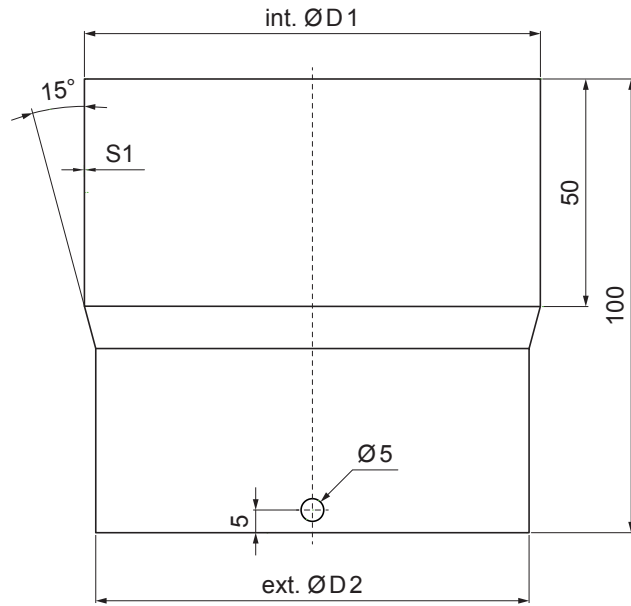


ТЕХНИЧЕСКИЙ ЛИСТ

СОЕДИНИТЕЛЬ СЛИВНОЙ ТРУБЫ

P-PSRU



TZ Лакированная оцинковка – Трава зеленая – RAL 6011

Размеры [мм]		
Номинальный размер	int. Ø D 1	ext. Ø D 2
80	80	76
100	100	96
120	120	116

КОД	ИЗМЕНЕНИЕ	ДАТА	ПОДПИСЬ		
БРЕНД ПРОИЗВОДИТЕЛЯ МАТЕРИАЛА		КВАНТИТЕТ ОТХОДОВ		ВЕС кг	ШКАЛА
РАЗМЕР-ПОЛУФАБРИКАТ				STN	НОМЕР СОРТИРОВКИ
ВСПОМОГАТЕЛЬНОЕ ОБОРУДОВАНИЕ				ПРИМЕЧАНИЕ	НОМЕР ПОЗИЦИИ
ИСПОЛНИТЕЛЬ Ing. Kluska M.				СТАРЫЙ ЧЕРТЕЖ	НОМЕР ЧЕРТЕЖА
ПРОВЕРИЛ		ТЕХНОЛОГ		СОЕДИНИТЕЛЬ СЛИВНОЙ ТРУБЫ	
ТЕХНОЛОГ				Количество листов	P-PSRU Лист
НАИМЕНОВАНИЕ					

Производитель оставляет за собой право на внесение в техническую документацию изменений

Создано: 22.04.2026 00:33:52