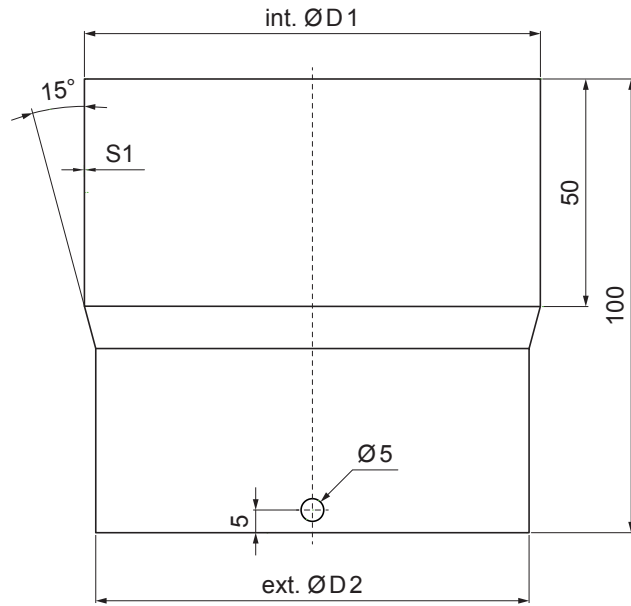


ТЕХНИЧЕСКИЙ ЛИСТ

# СОЕДИНИТЕЛЬ СЛИВНОЙ ТРУБЫ

# P-PSRU



**MZ** Лакированная оцинковка – Зеленый мох – RAL 6005

Размеры [мм]		
Номинальный размер	int. Ø D 1	ext. Ø D 2
80	80	76
100	100	96
120	120	116

КОД	ИЗМЕНЕНИЕ	ДАТА	ПОДПИСЬ		
БРЕНД ПРОИЗВОДИТЕЛЯ МАТЕРИАЛА			КВАНТ. ОТХОДОВ	ВЕС кг	ШКАЛА
РАЗМЕР - ПОЛУФАБРИКАТ					
ВСПОМОГАТЕЛЬНОЕ ОБОРУДОВАНИЕ				STN	НОМЕР СОРТИРОВКИ
ИСПОЛНИТЕЛЬ Ing. Kluska M.				ПРИМЕЧАНИЕ	НОМЕР ПОЗИЦИИ
ПРОВЕРИЛ					
ТЕХНОЛОГ				СТАРЫЙ ЧЕРТЕЖ	НОМЕР ЧЕРТЕЖА
НАИМЕНОВАНИЕ			P-PSRU		
Соединитель сливной трубы			Количество листов		Лист

Производитель оставляет за собой право на внесение в техническую документацию изменений

Создано: 06.06.2026 20:03:17