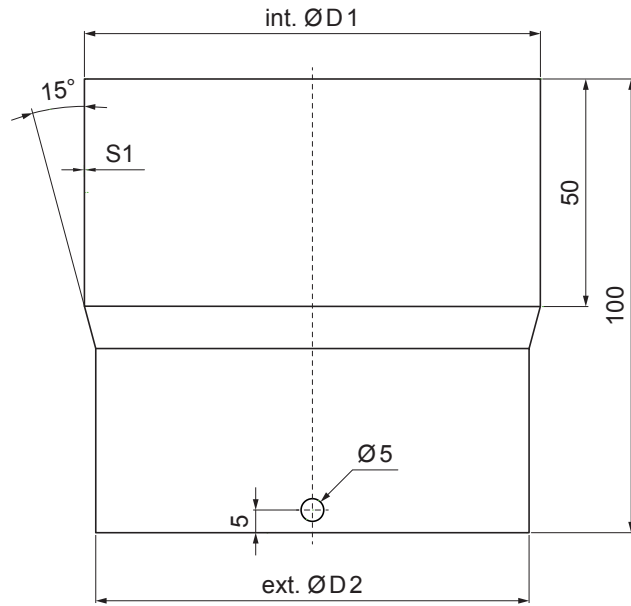


ТЕХНИЧЕСКИЙ ЛИСТ

СОЕДИНИТЕЛЬ СЛИВНОЙ ТРУБЫ

P-PSRU



OC Лакированная оцинковка – Стальной красный – RAL 3009

КОД ИЗМЕНЕНИЕ		ДАТА	ПОДПИСЬ		
БРЕНД ПРОИЗВОДИТЕЛЯ МАТЕРИАЛА			КЛАСС ОТХОДОВ	ВЕС кг	ШКАЛА
РАЗМЕР-ПОЛУФАБРИКАТ					
ВСПОМОГАТЕЛЬНОЕ ОБОРУДОВАНИЕ				STN	НОМЕР СОРТИРОВКИ
ИСПОЛНИТЕЛЬ Ing. Kluska M.				ПРИМЕЧАНИЕ	НОМЕР ПОЗИЦИИ
ПРОВЕРИЛ					
ТЕХНОЛОГ				СТАРЫЙ ЧЕРТЕЖ	НОМЕР ЧЕРТЕЖА
НАИМЕНОВАНИЕ			P-PSRU		
Соединитель сливной трубы			Количество листов		Лист

Размеры [мм]		
Номинальный размер	int. Ø D 1	ext. Ø D 2
80	80	76
100	100	96
120	120	116

Производитель оставляет за собой право на внесение в техническую документацию изменений

Создано: 05.06.2026 19:41:04