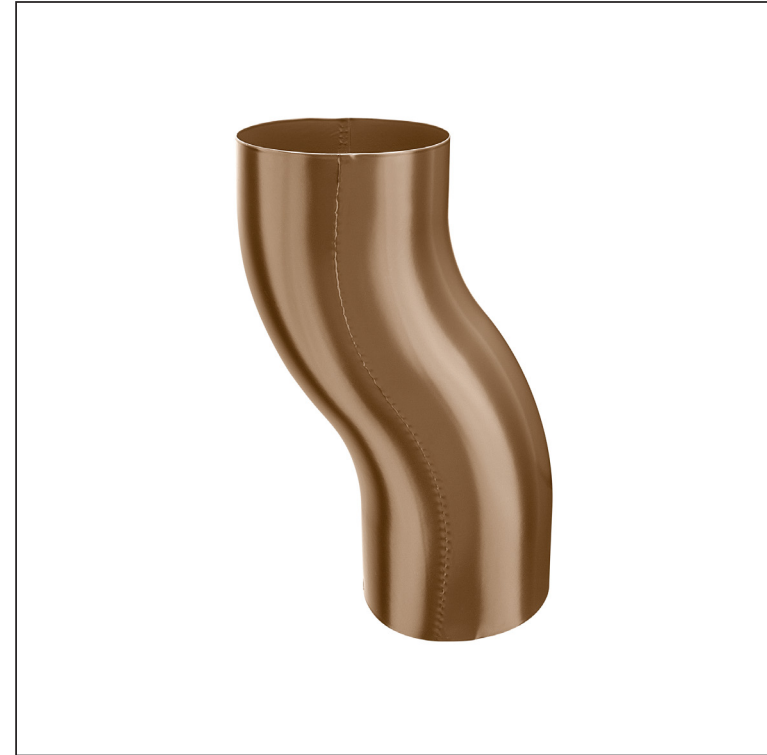
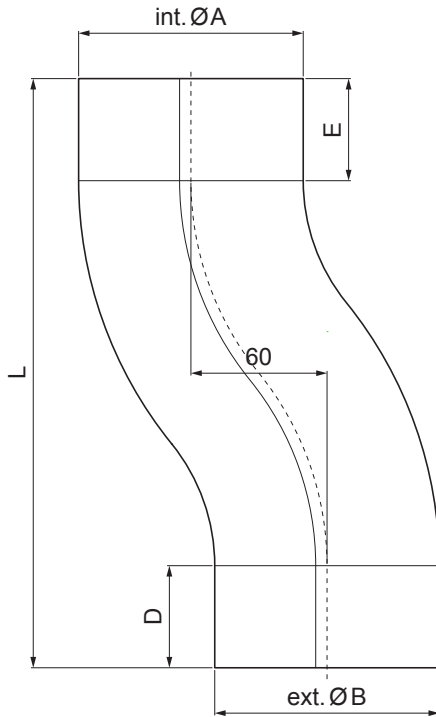


ТЕХНИЧЕСКИЙ ЛИСТ КОЛЕНО СО СГИБОМ

P-РКО



MM Лакированная оцинковка – Металлическая медь – RAL extra

Размеры [мм]					
Номинальный размер	$\text{Ø} A$	$\text{Ø} B$	D	E	L
80	80,4	79,0	35	35	219
100	100,4	99,0	35	35	240
120	120,4	119,0	40	40	268

КОД	ДАТА	ПОДПИСЬ	KJG QUALITY®	Scan code for 3D model	
ИЗМЕНЕНИЕ					
БРЕНД ПРОИЗВОДИТЕЛЯ МАТЕРИАЛА		КОЛ-ВО ОТХОДОВ	ВЕС кг	ШКАЛА	
РАЗМЕР-ПОЛУФАБРИКАТ			STN	НОМЕР СОРТИРОВКИ	
ВСПОМОГАТЕЛЬНОЕ ОБОРУДОВАНИЕ			ПРИМЕЧАНИЕ	НОМЕР ПОЗИЦИИ	
ИСПОЛНИТЕЛЬ Ing. Kluska M.			ТЕХНОЛОГ	СТАРЫЙ ЧЕРТЕЖ	НОМЕР ЧЕРТЕЖА
ПРОВЕРИЛ			НАИМЕНОВАНИЕ		
КОЛЕНО СО СГИБОМ		Количество листов		P-РКО	Лист

Производитель оставляет за собой право на внесение в техническую документацию изменений
Создано: 05.06.2026 06:08:40