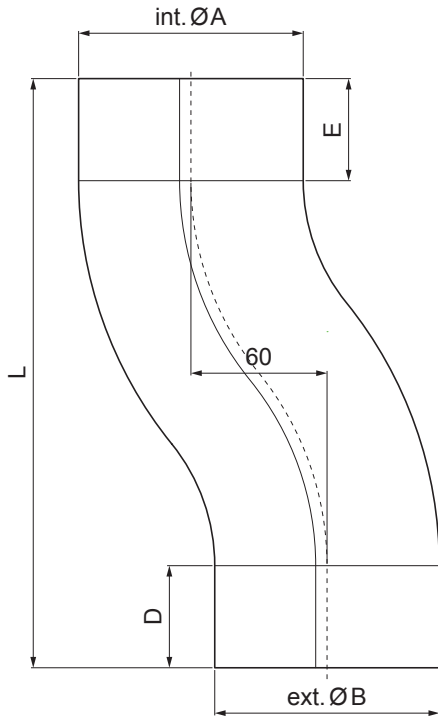
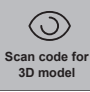




ТЕХНИЧЕСКИЙ ЛИСТ КОЛЕНО СО СГИБОМ

P-РКО



ВН Лакированная оцинковка – Белый алюминий – RAL 9006

КОД ИЗМЕНЕНИЕ	_____	ДАТА	_____	ПОДПИСЬ	_____			
	_____		_____		_____			
БРЕНД ПРОИЗВОДИТЕЛЯ МАТЕРИАЛА		КЛАСС ОТХОДОВ		ВЕС кг		ШКАЛА		
РАЗМЕР-ПОЛУФАБРИКАТ		_____		STN		НОМЕР СОРТИРОВКИ		
ВСПОМОГАТЕЛЬНОЕ ОБОРУДОВАНИЕ		_____		ПРИМЕЧАНИЕ		НОМЕР ПОЗИЦИИ		
ИСПОЛНИТЕЛЬ Ing. Kluska M.		_____		ПРОВЕРИЛ		_____		
ТЕХНОЛОГ		_____		СТАРЫЙ ЧЕРТЕЖ		НОМЕР ЧЕРТЕЖА		
НАИМЕНОВАНИЕ		Колено со сгибом		Количество листов		P-РКО		Лист 

Размеры [мм]					
Номинальный размер	Ø A	Ø B	D	E	L
80	80,4	79,0	35	35	219
100	100,4	99,0	35	35	240
120	120,4	119,0	40	40	268

Производитель оставляет за собой право на внесение в техническую документацию изменений
Создано: 20.04.2026 08:38:17