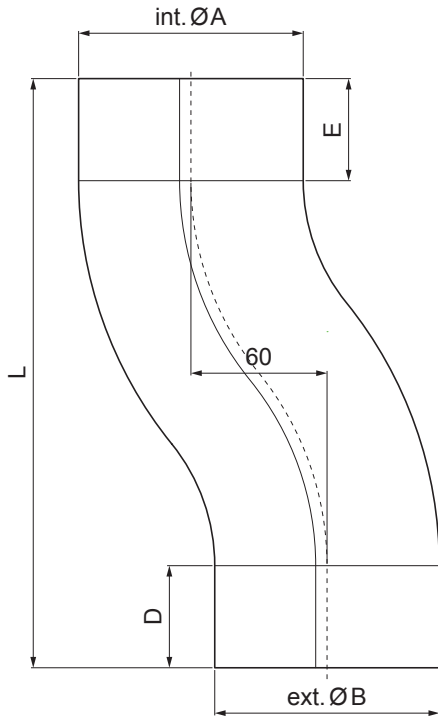





# ТЕХНИЧЕСКИЙ ЛИСТ КОЛЕНО СО СГИБОМ

# P-РКО



**SB** Лакированная оцинковка – Серо-белый – RAL 9002

КОД ИЗМЕНЕНИЕ	_____	ДАТА	_____	ПОДПИСЬ	_____	КВАНТИТ. ОТХОДОВ	ВЕС кг	ШКАЛА	 
	_____		_____		_____				
БРЕНД ПРОИЗВОДИТЕЛЯ МАТЕРИАЛА							_____	_____	_____
РАЗМЕР-ПОЛУФАБРИКАТ							_____	_____	_____
ВСПОМОГАТЕЛЬНОЕ ОБОРУДОВАНИЕ							_____	STN	НОМЕР СОРТИРОВКИ
ИСПОЛНИТЕЛЬ Ing. Kluska M.							_____	_____	НОМЕР ПОЗИЦИИ
ПРОВЕРИЛ							_____	_____	_____
ТЕХНОЛОГ							_____	_____	_____
НАИМЕНОВАНИЕ							КОЛЕНО СО СГИБОМ		_____
							Количество листов	P-РКО	Лист 

Размеры [мм]					
Номинальный размер	$\varnothing A$	$\varnothing B$	D	E	L
80	80,4	79,0	35	35	219
100	100,4	99,0	35	35	240
120	120,4	119,0	40	40	268

Производитель оставляет за собой право на внесение в техническую документацию изменений  
Создано: 07.06.2026 07:14:12