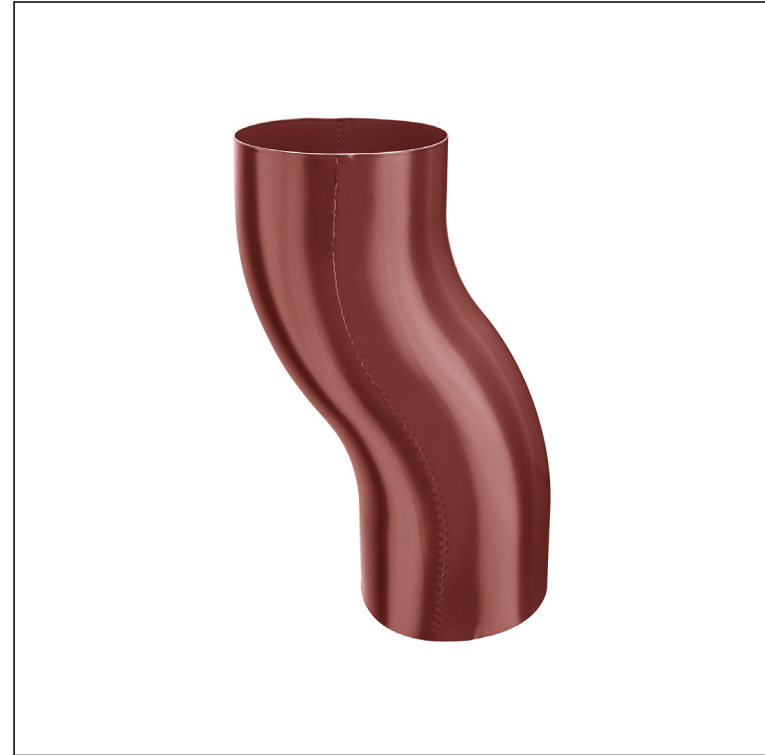
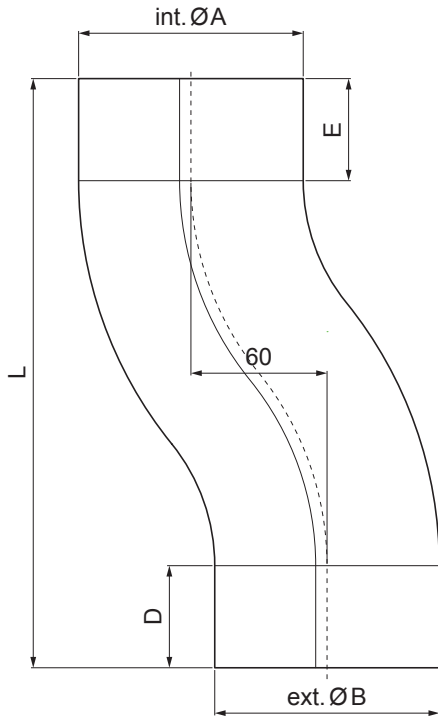


ТЕХНИЧЕСКИЙ ЛИСТ КОЛЕНО СО СГИБОМ

P-РКО



OC Лакированная оцинковка – Стальной красный – RAL 3009

Размеры [мм]					
Номинальный размер	Ø A	Ø B	D	E	L
80	80,4	79,0	35	35	219
100	100,4	99,0	35	35	240
120	120,4	119,0	40	40	268

КОД	ДАТА	ПОДПИСЬ	KJG QUALITY®	Scan code for 3D model	
ИЗМЕНЕНИЕ					
БРЕНД ПРОИЗВОДИТЕЛЯ МАТЕРИАЛА		КОЛ-ВО ОТХОДОВ	ВЕС кг	ШКАЛА	
РАЗМЕР-ПОЛУФАБРИКАТ		СТН		НОМЕР СОРТИРОВКИ	
ВСПОМОГАТЕЛЬНОЕ ОБОРУДОВАНИЕ		ПРИМЕЧАНИЕ		НОМЕР ПОЗИЦИИ	
ИСПОЛНИТЕЛЬ Ing. Kluska M.		СТАРЫЙ ЧЕРТЕЖ		НОМЕР ЧЕРТЕЖА	
ПРОВЕРИЛ		ТЕХНОЛОГ			
НАИМЕНОВАНИЕ		Количество листов		P-РКО Лист	
Колено со сгибом					

Производитель оставляет за собой право на внесение в техническую документацию изменений
Создано: 05.06.2026 10:02:22