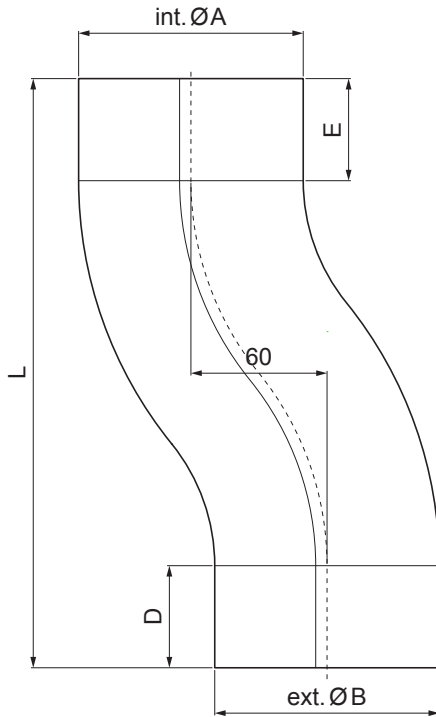


# ТЕХНИЧЕСКИЙ ЛИСТ КОЛЕНО СО СГИБОМ

# P-РКО



**IC** Лакированная оцинковка – Насыщенный черный – RAL 9005

КОД ИЗМЕНЕНИЕ	DATA	ПОДПИСЬ	<b>KJG</b> QUALITY®	Scan code for 3D model	
	КОНС. ОТХОДОВ				
БРЕНД ПРОИЗВОДИТЕЛЯ МАТЕРИАЛА			ВЕС кг	ШКАЛА	
РАЗМЕР-ПОЛУФАБРИКАТ				НОМЕР СОРТИРОВКИ	
ВСПОМОГАТЕЛЬНОЕ ОБОРУДОВАНИЕ			STN	НОМЕР ПОЗИЦИИ	
ИСПОЛНИТЕЛЬ Ing. Kluska M.			ПРИМЕЧАНИЕ		
ПРОВЕРИЛ			СТАРЫЙ ЧЕРТЕЖ		
ТЕХНОЛОГ			НОМЕР ЧЕРТЕЖА		
НАИМЕНОВАНИЕ <b>Колено со сгибом</b>			Количество листов	<b>P-РКО</b>	Лист

Размеры [мм]					
Номинальный размер	$\varnothing A$	$\varnothing B$	D	E	L
80	80,4	79,0	35	35	219
100	100,4	99,0	35	35	240
120	120,4	119,0	40	40	268

Производитель оставляет за собой право на внесение в техническую документацию изменений  
Создано: 06.06.2026 10:12:00