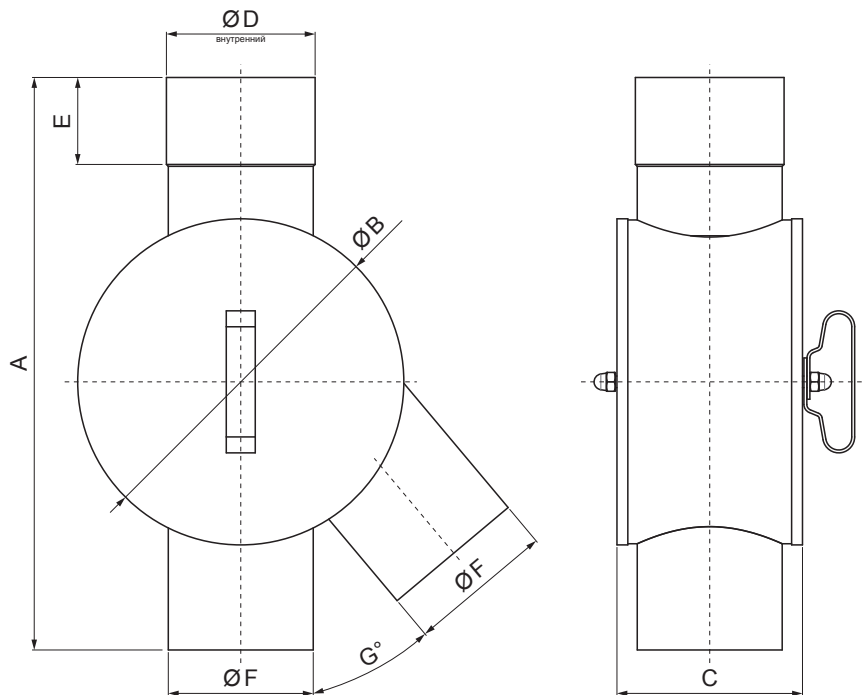


# ТЕХНИЧЕСКИЙ ЛИСТ ВОДООТДЕЛИТЕЛЬ

## P-PRV



**TZ** Лакированная оцинковка – Трава зеленая – RAL 6011

Размеры [мм]								
Номинальный размер	A	ØB	C	ØD внут.	E	ØF	G	Поток
80	335	180	108	81	55	80	40	5,9 л/с
100	395	225	128	101	60	100	40	10,7 л/с
120	385	225	140	121	60	120	60	17,4 л/с

КОД	ДАТА	ПОДПИСЬ	<b>KJG</b> QUALITY®	Scan code for 3D model	
ИЗМЕНЕНИЕ					
БРЕНД ПРОИЗВОДИТЕЛЯ МАТЕРИАЛА		КОЛ-ВО ОТХОДОВ	ВЕС кг	ШКАЛА	
РАЗМЕР-ПОЛУФАБРИКАТ			STN	НОМЕР СОРТИРОВКИ	
ВСПОМОГАТЕЛЬНОЕ ОБОРУДОВАНИЕ			ПРИМЕЧАНИЕ	НОМЕР ПОЗИЦИИ	
ИСПОЛНИТЕЛЬ Ing. Kluska M.			ТЕХНОЛОГ	СТАРЫЙ ЧЕРТЕЖ	НОМЕР ЧЕРТЕЖА
ПРОВЕРИЛ			НАИМЕНОВАНИЕ		
ТЕХНОЛОГ			Водоотделитель		
НАИМЕНОВАНИЕ			Количество листов	P-PRV	Лист

Производитель оставляет за собой право на внесение в техническую документацию изменений  
Создано: 07.06.2026 11:17:45