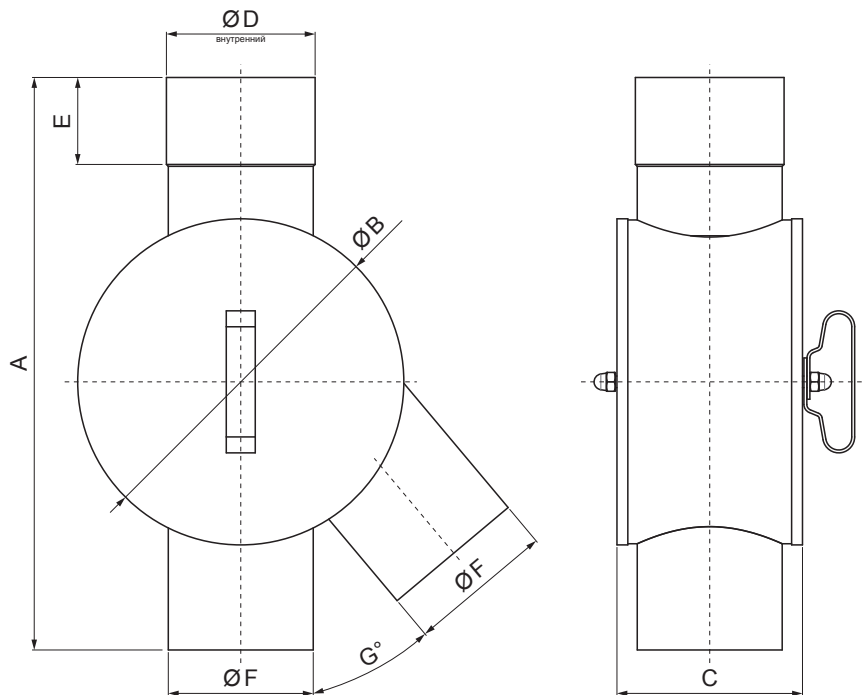


ТЕХНИЧЕСКИЙ ЛИСТ ВОДООТДЕЛИТЕЛЬ

P-PRV



AN Лакированная оцинковка – Коричневый – RAL 8028

Размеры [мм]								
Номинальный размер	A	ØB	C	ØD внут.	E	ØF	G	Поток
80	335	180	108	81	55	80	40	5,9 л/с
100	395	225	128	101	60	100	40	10,7 л/с
120	385	225	140	121	60	120	60	17,4 л/с

КОД	ИЗМЕНЕНИЕ	ДАТА	ПОДПИСЬ	KJG QUALITY®	Scan code for 3D model	
БРЕНД ПРОИЗВОДИТЕЛЯ МАТЕРИАЛА			КОЛ-ВО ОТХОДОВ	ВЕС кг	ШКАЛА	
РАЗМЕР-ПОЛУФАБРИКАТ				STN	НОМЕР СОРТИРОВКИ	
ВСПОМОГАТЕЛЬНОЕ ОБОРУДОВАНИЕ				ПРИМЕЧАНИЕ	НОМЕР ПОЗИЦИИ	
ИСПОЛНИТЕЛЬ Ing. Kluska M.				ТЕХНОЛОГ	СТАРЫЙ ЧЕРТЕЖ	НОМЕР ЧЕРТЕЖА
ПРОВЕРИЛ				НАИМЕНОВАНИЕ		
ТЕХНОЛОГ				Водоотделитель		
НАИМЕНОВАНИЕ				Количество листов	P-PRV	Лист

Производитель оставляет за собой право на внесение в техническую документацию изменений

Создано: 05.06.2026 02:38:03