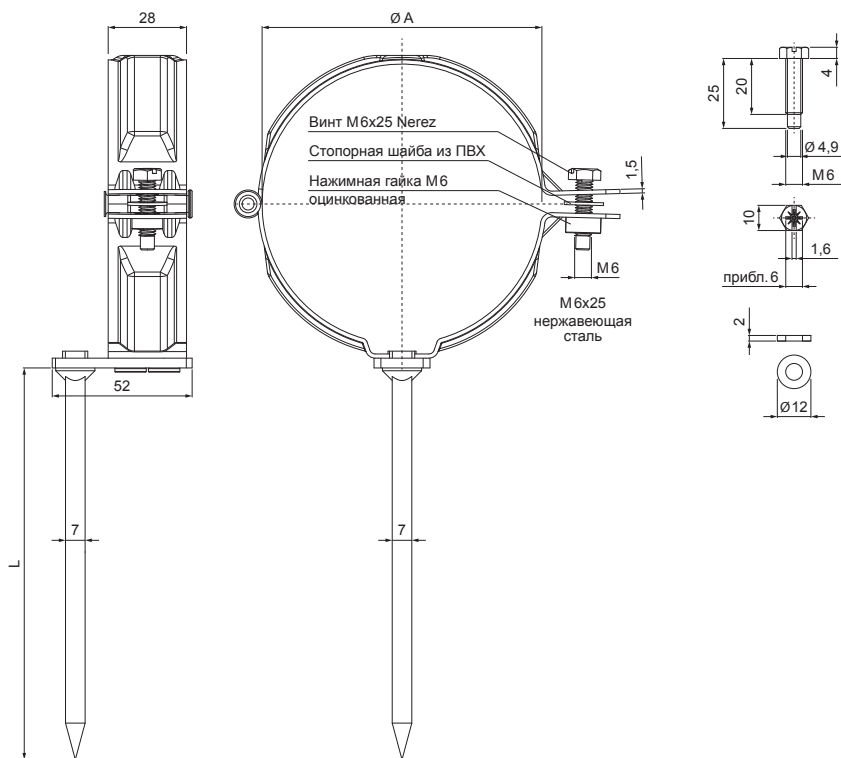


ТЕХНИЧЕСКИЙ ЛИСТ

МУФТА С НАКОНЕЧНИКОМ 150 ММ

P-PO



AN Лакированная оцинковка – Антрацит – RAL 7016

КОД ИЗМЕНЕНИЕ	DATA	ПОДПИСЬ	KJG QUALITY®	Scan code for 3D model	
	BRAND PRODUCER MATERIAL	WEIGHT			
РАЗМЕР-ПОЛУФАБРИКАТ	ВСПОМОГАТЕЛЬНОЕ ОБОРУДОВАНИЕ	STN	НОМЕР СОРТИРОВКИ		
ИСПОЛНИТЕЛЬ Ing. Kluska M.	ПРОВЕРИЛ	ТЕХНОЛОГ	ПРИМЕЧАНИЕ	НОМЕР ПОЗИЦИИ	
ТЕХНОЛОГ	СТАРЫЙ ЧЕРТЕЖ	НОМЕР ЧЕРТЕЖА			
НАИМЕНОВАНИЕ	Муфта с наконечником 150 мм		Количество листов	P-PO	Лист

Размеры [мм]		
Номинальный размер	Ø A	L
100	100	150

Производитель оставляет за собой право на внесение в техническую документацию изменений

Создано: 05.06.2026 05:49:07