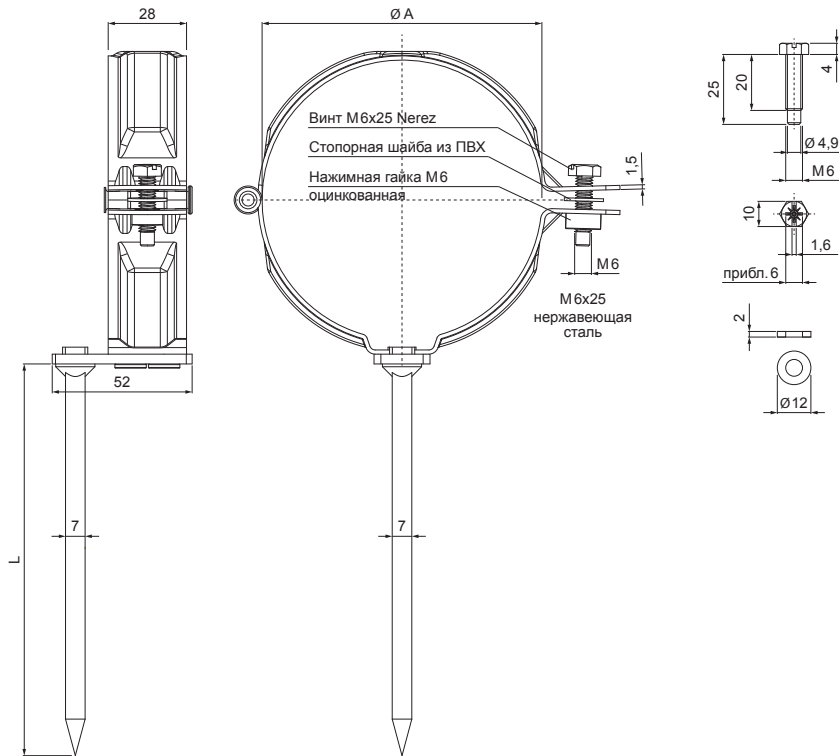


ТЕХНИЧЕСКИЙ ЛИСТ

# МУФТА С НАКОНЕЧНИКОМ 300 ММ

# P-PODD



**AN** Лакированная оцинковка – Антрацит – RAL 7016

КОД	ИЗМЕНЕНИЕ	ДАТА	ПОДПИСЬ	<b>KJG</b> QUALITY®	Scan code for 3D model	
БРЕНД ПРОИЗВОДИТЕЛЯ МАТЕРИАЛА			КЛАСС ОТХОДОВ	ВЕС кг	ШКАЛА	
РАЗМЕР-ПОЛУФАБРИКАТ						
ВСПОМОГАТЕЛЬНОЕ ОБОРУДОВАНИЕ				STN	НОМЕР СОРТИРОВКИ	
ИСПОЛНИТЕЛЬ Ing. Kluska M.				ПРИМЕЧАНИЕ	НОМЕР ПОЗИЦИИ	
ПРОВЕРИЛ						
ТЕХНОЛОГ				СТАРЫЙ ЧЕРТЕЖ	НОМЕР ЧЕРТЕЖА	
НАИМЕНОВАНИЕ			Муфта с наконечником 300 мм		Количество листов	P-PODD Лист

Размеры [мм]		
Номинальный размер	$\varnothing A$	L
100	100	300

Производитель оставляет за собой право на внесение в техническую документацию изменений

Создано: 04.06.2026 00:43:54