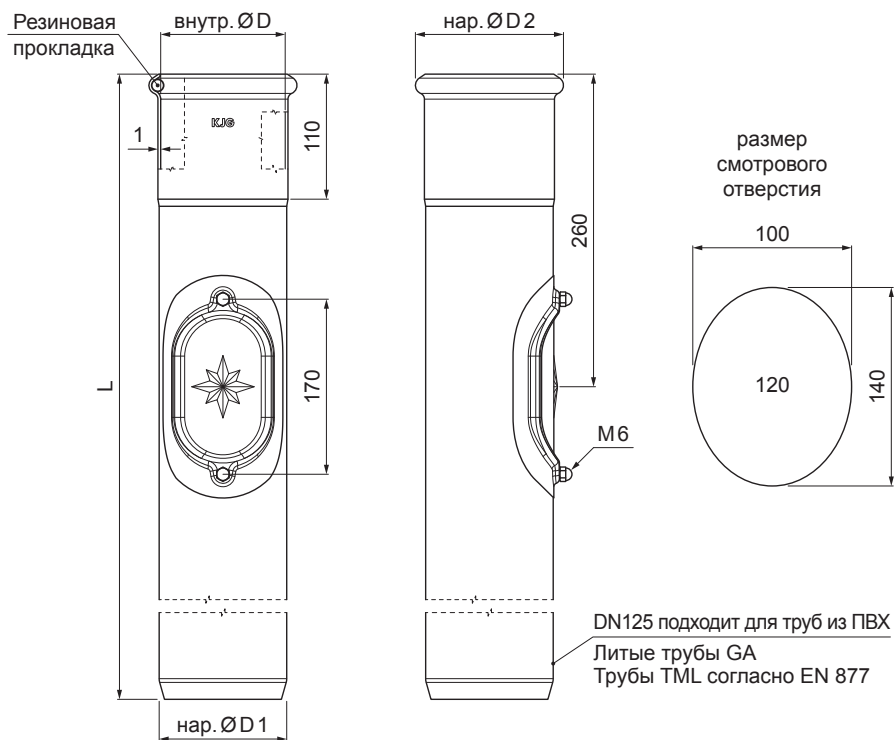


ТЕХНИЧЕСКИЙ ЛИСТ

# ЗАЩИТНАЯ ТРУБА СО СМОТРОВЫМ ОТВЕРСТИЕМ P-POZR 120



**MZ** Лакированная оцинковка – Зеленый мох – RAL 6005

Размеры [мм]				
Номинальный размер	ØD	ØD 1	ØD 2	L
120	120	125	143	1000
120	120	125	143	1500

КОД	ИЗМЕНЕНИЕ	ДАТА	ПОДПИСЬ	<b>KJG</b> QUALITY®	Scan code for 3D model	
БРЕНД ПРОИЗВОДИТЕЛЯ МАТЕРИАЛА			КОЛ-ВО ОТХОДОВ	ВЕС кг	ШКАЛА	
РАЗМЕР-ПОЛУФАБРИКАТ			ВСПОМОГАТЕЛЬНОЕ ОБОРУДОВАНИЕ		STN	НОМЕР СОРТИРОВКИ
ИСПОЛНИТЕЛЬ Ing. Kluska M.			ПРОВЕРИЛ		ПРИМЕЧАНИЕ	НОМЕР ПОЗИЦИИ
ТЕХНОЛОГ			СТАРЫЙ ЧЕРТЕЖ		НОМЕР ЧЕРТЕЖА	
НАИМЕНОВАНИЕ			Защитная труба со смотровым отверстием		Количество листов	P-POZR 120 Лист

Производитель оставляет за собой право на внесение в техническую документацию изменений

Создано: 06.06.2026 16:05:09