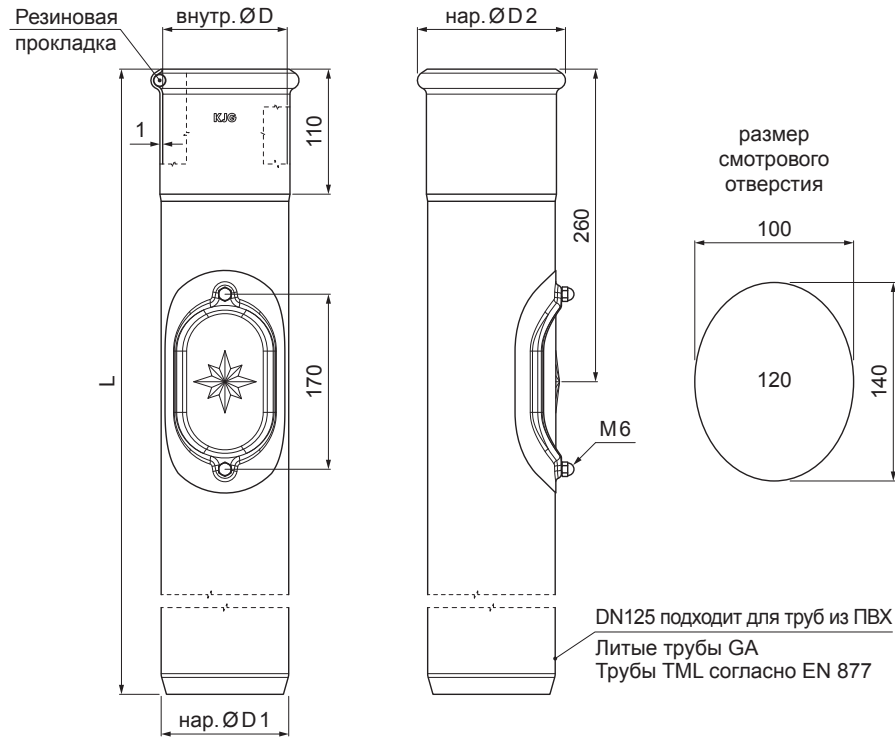


ТЕХНИЧЕСКИЙ ЛИСТ

# ЗАЩИТНАЯ ТРУБА СО СМОТРОВЫМ ОТВЕРСТИЕМ P-POZR 120



**PS** Лакированная оцинковка – Пыльно-серый – RAL 7037

КОД ИЗМЕНЕНИЕ	DATA	ПОДПИСЬ	<b>KJG</b> QUALITY®	Scan code for 3D model	
	КОНС. ОТХОДОВ				
БРЕНД ПРОИЗВОДИТЕЛЯ МАТЕРИАЛА			ВЕС кг	ШКАЛА	
РАЗМЕР-ПОЛУФАБРИКАТ				НОМЕР СОРТИРОВКИ	
ВСПОМОГАТЕЛЬНОЕ ОБОРУДОВАНИЕ			STN	НОМЕР ПОЗИЦИИ	
ИСПОЛНИТЕЛЬ Ing. Kluska M.			ПРИМЕЧАНИЕ		
ПРОВЕРИЛ			НОМЕР ЧЕРТЕЖА		
ТЕХНОЛОГ			СТАРЫЙ ЧЕРТЕЖ	НОМЕР ЧЕРТЕЖА	
НАИМЕНОВАНИЕ <b>Защитная труба со смотровым отверстием</b>			Количество листов	<b>P-POZR 120</b>	Лист

Размеры [мм]				
Номинальный размер	ØD	ØD 1	ØD 2	L
120	120	125	143	1000
120	120	125	143	1500

Производитель оставляет за собой право на внесение в техническую документацию изменений  
Создано: 06.06.2026 13:09:24