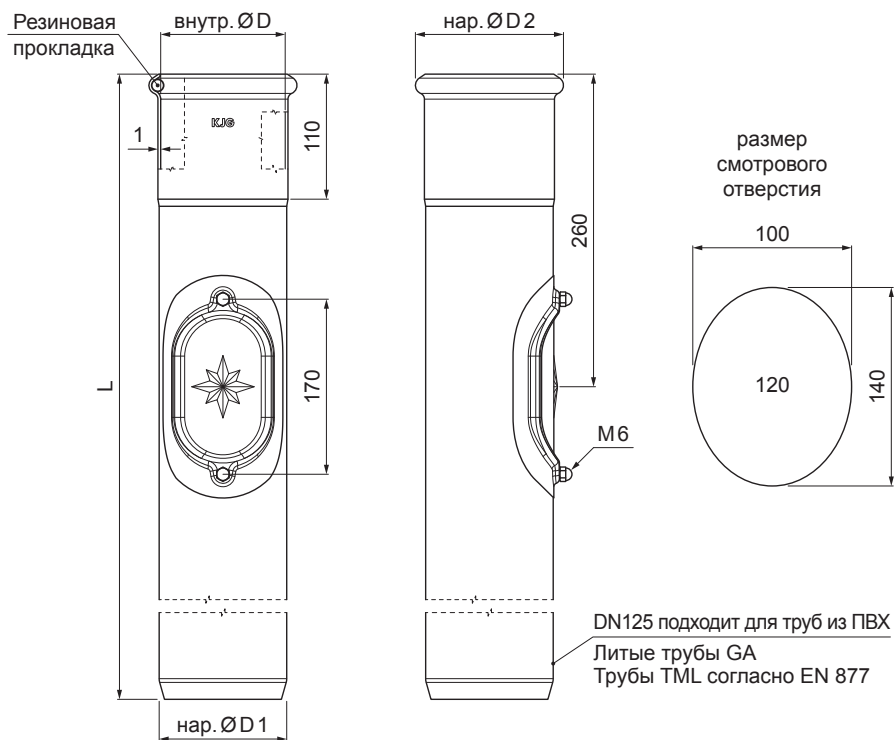


ТЕХНИЧЕСКИЙ ЛИСТ

ЗАЩИТНАЯ ТРУБА СО СМОТРОВЫМ ОТВЕРСТИЕМ P-POZR 120



ВН Лакированная оцинковка – Белый алюминий – RAL 9006

Размеры [мм]				
Номинальный размер	ØD	ØD 1	ØD 2	L
120	120	125	143	1000
120	120	125	143	1500

КОД	ИЗМЕНЕНИЕ	ДАТА	ПОДПИСЬ		
БРЕНД ПРОИЗВОДИТЕЛЯ МАТЕРИАЛА			КОЛ-ВО ОТХОДОВ	ВЕС кг	ШКАЛА
РАЗМЕР-ПОЛУФАБРИКАТ					
ВСПОМОГАТЕЛЬНОЕ ОБОРУДОВАНИЕ				STN	НОМЕР СОРТИРОВКИ
ИСПОЛНИТЕЛЬ Ing. Kluska M.				ПРИМЕЧАНИЕ	НОМЕР ПОЗИЦИИ
ПРОВЕРИЛ					
ТЕХНОЛОГ				СТАРЫЙ ЧЕРТЕЖ	НОМЕР ЧЕРТЕЖА
НАИМЕНОВАНИЕ Защитная труба со смотровым отверстием				Количество листов P-POZR 120	Лист

Производитель оставляет за собой право на внесение в техническую документацию изменений

Создано: 07.06.2026 03:07:57