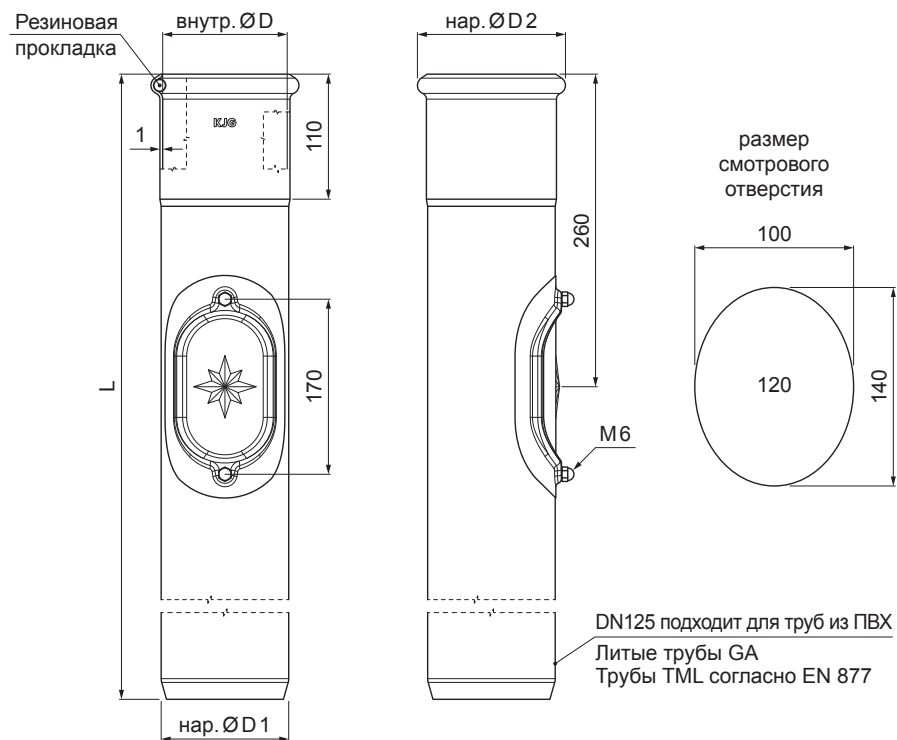


ТЕХНИЧЕСКИЙ ЛИСТ

ЗАЩИТНАЯ ТРУБА СО СМОТРОВЫМ ОТВЕРСТИЕМ P-POZR 120



SB Лакированная оцинковка – Серо-белый – RAL 9002

Размеры [мм]				
Номинальный размер	ØD	ØD1	ØD2	L
120	120	125	143	1000
120	120	125	143	1500

КОД	ИЗМЕНЕНИЕ	ДАТА	ПОДПИСЬ	KJG QUALITY®	Scan code for 3D model
БРЕНД ПРОИЗВОДИТЕЛЯ МАТЕРИАЛА			КОЛ-ВО ОТХОДОВ	ВЕС кг	ШКАЛА
РАЗМЕР-ПОЛУФАБРИКАТ					
ВСПОМОГАТЕЛЬНОЕ ОБОРУДОВАНИЕ				STN	НОМЕР СОРТИРОВКИ
ИСПОЛНИТЕЛЬ Ing. Kluska M.				ПРИМЕЧАНИЕ	НОМЕР ПОЗИЦИИ
ПРОВЕРИЛ					
ТЕХНОЛОГ				СТАРЫЙ ЧЕРТЕЖ	НОМЕР ЧЕРТЕЖА
НАИМЕНОВАНИЕ			Защитная труба со смотровым отверстием		
			Количество листов P-POZR 120 Лист		

Производитель оставляет за собой право на внесение в техническую документацию изменений

Создано: 22.04.2026 02:48:11