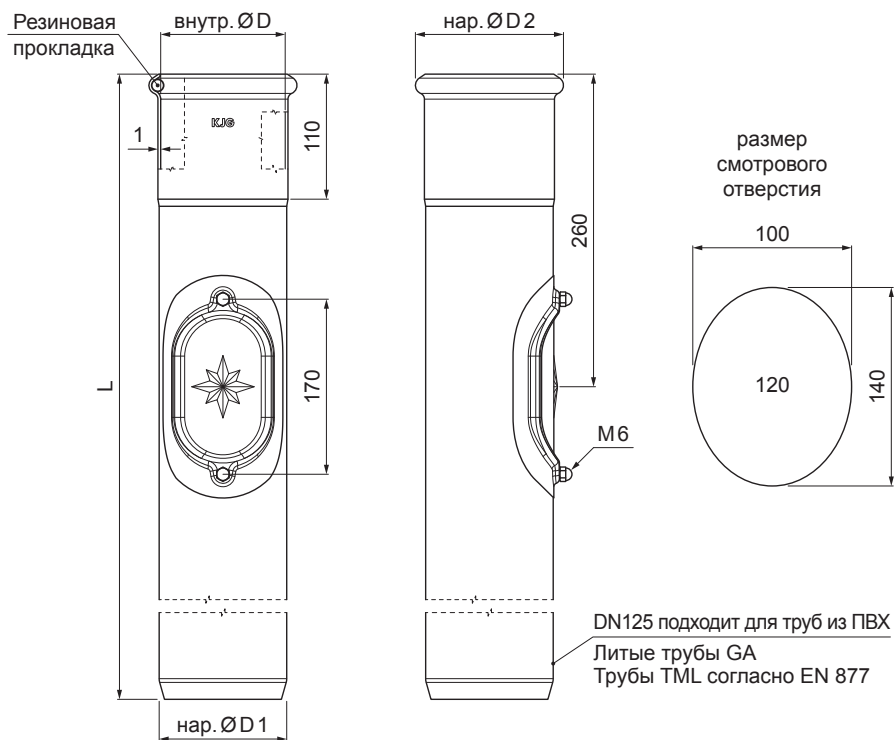


ТЕХНИЧЕСКИЙ ЛИСТ

# ЗАЩИТНАЯ ТРУБА СО СМОТРОВЫМ ОТВЕРСТИЕМ P-POZR 120



**AN** Лакированная оцинковка – Антрацит – RAL 7016

Размеры [мм]				
Номинальный размер	ØD	ØD1	ØD2	L
120	120	125	143	1000
120	120	125	143	1500

КОД	ИЗМЕНЕНИЕ	ДАТА	ПОДПИСЬ		
БРЕНД ПРОИЗВОДИТЕЛЯ МАТЕРИАЛА			КОЛ-ВО ОТХОДОВ	ВЕС кг	ШКАЛА
РАЗМЕР-ПОЛУФАБРИКАТ					
ВСПОМОГАТЕЛЬНОЕ ОБОРУДОВАНИЕ				STN	НОМЕР СОРТИРОВКИ
ИСПОЛНИТЕЛЬ Ing. Kluska M.				ПРИМЕЧАНИЕ	НОМЕР ПОЗИЦИИ
ПРОВЕРИЛ					
ТЕХНОЛОГ				СТАРЫЙ ЧЕРТЕЖ	НОМЕР ЧЕРТЕЖА
НАИМЕНОВАНИЕ			Защитная труба со смотровым отверстием		Количество листов
			P-POZR 120		Лист

Производитель оставляет за собой право на внесение в техническую документацию изменений

Создано: 06.06.2026 00:29:13