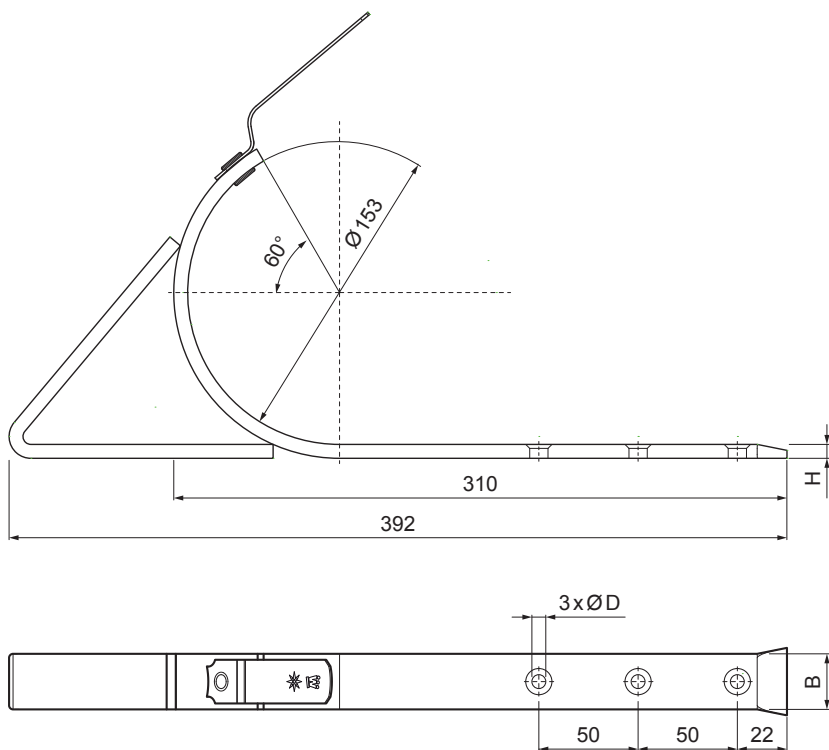


ТЕХНИЧЕСКИЙ ЛИСТ

УСИЛЕННЫЙ КРОВЕЛЬНЫЙ КРЮК С РАСШИРЕНИЕМ

W-WHSG



ВНТ Лакированный алюминий – Белый алюминий темный – RAL 9007

| | | | | | | |
|---|-----------|------|----------------|------------------------|------------------------|--|
| КОД | ИЗМЕНЕНИЕ | ДАТА | ПОДПИСЬ | KJG QUALITY® | Scan code for 3D model | |
| | | | | | | |
| БРЕНД ПРОИЗВОДИТЕЛЯ МАТЕРИАЛА | | | КОЛ-ВО ОТХОДОВ | ВЕС кг | ШКАЛА | |
| РАЗМЕР-ПОЛУФАБРИКАТ | | | | | НОМЕР СОРТИРОВКИ | |
| ВСПОМОГАТЕЛЬНОЕ ОБОРУДОВАНИЕ | | | | STN | НОМЕР ПОЗИЦИИ | |
| ИСПОЛНИТЕЛЬ Ing. Kluska M. | | | | ПРИМЕЧАНИЕ | НОМЕР ЧЕРТЕЖА | |
| ПРОВЕРИЛ | | | | СТАРЫЙ ЧЕРТЕЖ | НОМЕР ЧЕРТЕЖА | |
| ТЕХНОЛОГ | | | | | НОМЕР ЧЕРТЕЖА | |
| НАИМЕНОВАНИЕ | | | | Количество листов | | |
| Усиленный кровельный крюк с расширением | | | | W-WHSG Лист | | |

| Размеры [мм] | | |
|--------------------|--------|-----|
| Номинальный размер | В x Н | Ø D |
| 4 | 28 x 7 | 7 |

Производитель оставляет за собой право на внесение в техническую документацию изменений

Создано: 07.06.2026 14:54:32