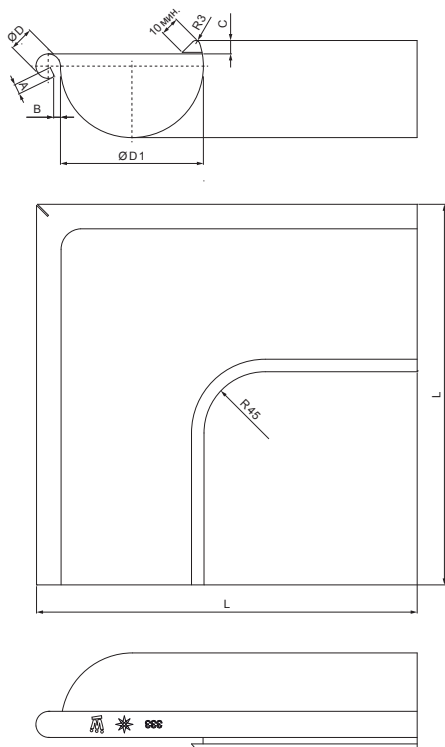


# ТЕХНИЧЕСКИЙ ЛИСТ УГОЛ ЖЕЛОБА ВНЕШНИЙ

# W-WRA



**AN** Лакированный алюминий – Антрацит – RAL 7016

КОД ИЗМЕНЕНИЕ	КОНТ. ОТХОДОВ		ПОДПИСЬ	<b>KJG</b> QUALITY®	Scan code for 3D model	
	БРЕНД ПРОИЗВОДИТЕЛЯ МАТЕРИАЛА	ВЕС кг				
РАЗМЕР - ПОЛУФАБРИКАТ	ВСПОМОГАТЕЛЬНОЕ ОБОРУДОВАНИЕ		СТН	НОМЕР СОРТИРОВКИ		
ИСПОЛНИТЕЛЬ Ing. Kluska M.	ПРОВЕРИЛ		ТЕХНОЛОГ	ПРИМЕЧАНИЕ		НОМЕР ПОЗИЦИИ
ТЕХНОЛОГ	СТАРЫЙ ЧЕРТЕЖ		НОМЕР ЧЕРТЕЖА			
НАИМЕНОВАНИЕ Угол желоба внешний			W-WRA		Лист	
			Количество листов			

Размеры [мм]						
Номинальный размер	A±1	B±1	C мин.	ØD±1	ØD1+2/0	L±1
250	7	5	10	18	105	280
280	7	6	11	18	127	300
333	9	6	11	20	153	300
400	9	6	11	22	192	345

Производитель оставляет за собой право на внесение в техническую документацию изменений

Создано: 07.06.2026 04:47:18