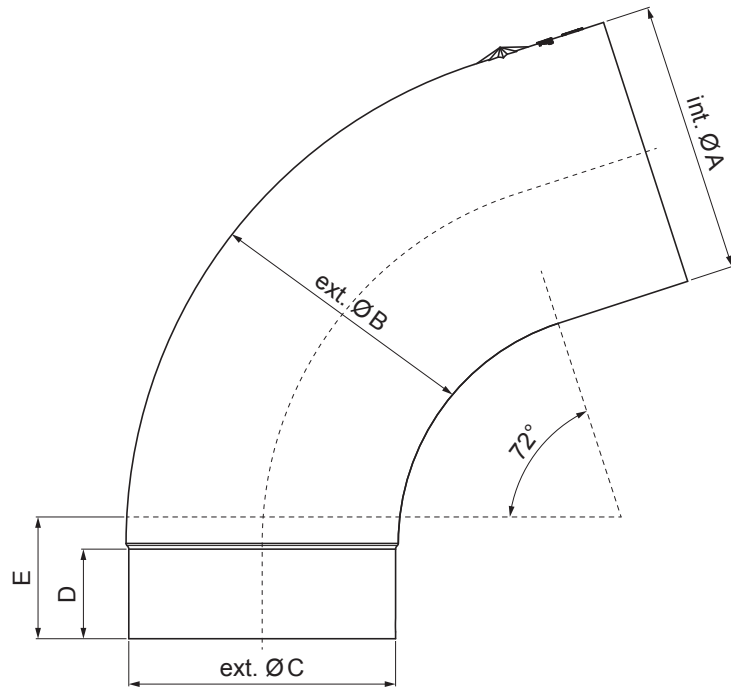


ТЕХНИЧЕСКИЙ ЛИСТ
КОЛЕНО ВЫПУСКА ТРУБЫ 72°

W-WK



PZ Лакированный алюминий – Патина зеленая – RAL extra

КОД	ИЗМЕНЕНИЕ	ДАТА	ПОДПИСЬ	KJG QUALITY®	Scan code for 3D model	
БРЕНД ПРОИЗВОДИТЕЛЯ МАТЕРИАЛА			КЛАСС ОТХОДОВ	ВЕС кг	ШКАЛА	
РАЗМЕР-ПОЛУФАБРИКАТ						
ВСПОМОГАТЕЛЬНОЕ ОБОРУДОВАНИЕ				STN	НОМЕР СОРТИРОВКИ	
ИСПОЛНИТЕЛЬ Ing. Kluska M.				ПРИМЕЧАНИЕ	НОМЕР ПОЗИЦИИ	
ПРОВЕРИЛ						
ТЕХНОЛОГ				СТАРЫЙ ЧЕРТЕЖ	НОМЕР ЧЕРТЕЖА	
НАИМЕНОВАНИЕ			Колено выпуска трубы 72°		Количество листов	W-WK Лист

Размеры [мм]					
Номинальный размер	Ø A	Ø B	Ø C	D	E
100	100,4	99,0	96,8	35	50

Производитель оставляет за собой право на внесение в техническую документацию изменений

Создано: 05.06.2026 06:08:52