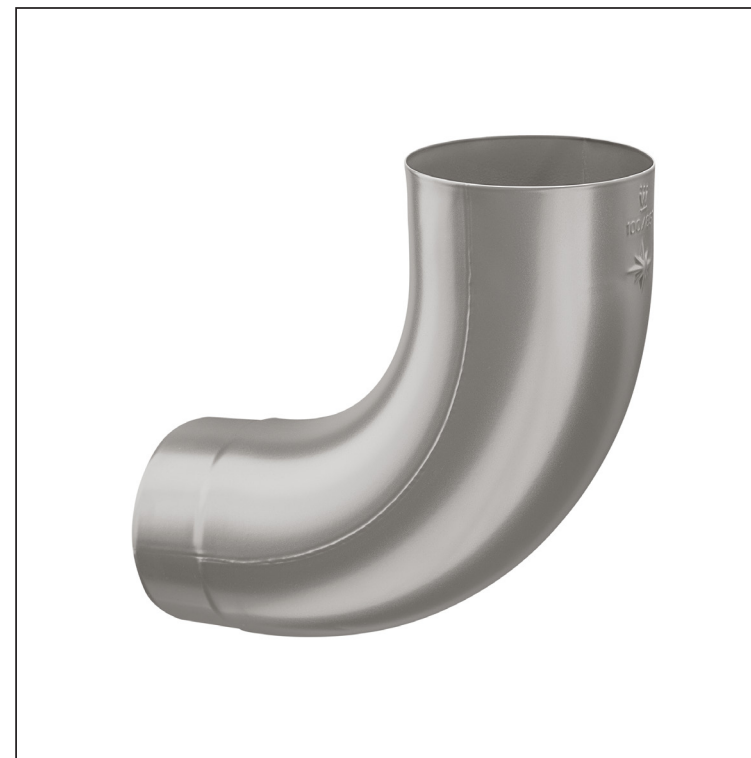


# ТЕХНИЧЕСКИЙ ЛИСТ КОЛЕНО ВЫПУСКА ТРУБЫ 85°

## W-WKR



**ВНТ** Лакированный алюминий – Белый алюминий темный – RAL 9007

Размеры [мм]					
Номинальный размер	Ø A	Ø B	Ø C	D	E
80	80,4	79,0	76,9	28	40
100	100,4	99,0	96,8	35	50
120	120,3	119,0	116,7	42	60

КОД	ИЗМЕНЕНИЕ	ДАТА	ПОДПИСЬ	<b>KJG</b> QUALITY®	Scan code for 3D model
БРЕНД ПРОИЗВОДИТЕЛЯ МАТЕРИАЛА			КВАНТИТЕТ ОТХОДОВ	ВЕС кг	ШКАЛА
РАЗМЕР-ПОЛУФАБРИКАТ					
ВСПОМОГАТЕЛЬНОЕ ОБОРУДОВАНИЕ			STN		
ИСПОЛНИТЕЛЬ Ing. Kluska M.			ПРИМЕЧАНИЕ		
ПРОВЕРИЛ			НОМЕР ПОЗИЦИИ		
ТЕХНОЛОГ			СТАРЫЙ ЧЕРТЕЖ		
НАИМЕНОВАНИЕ			НОМЕР ЧЕРТЕЖА		
Колено выпуска трубы 85°			Количество листов W-WKR Лист		

Производитель оставляет за собой право на внесение в техническую документацию изменений

Создано: 07.06.2026 13:38:33