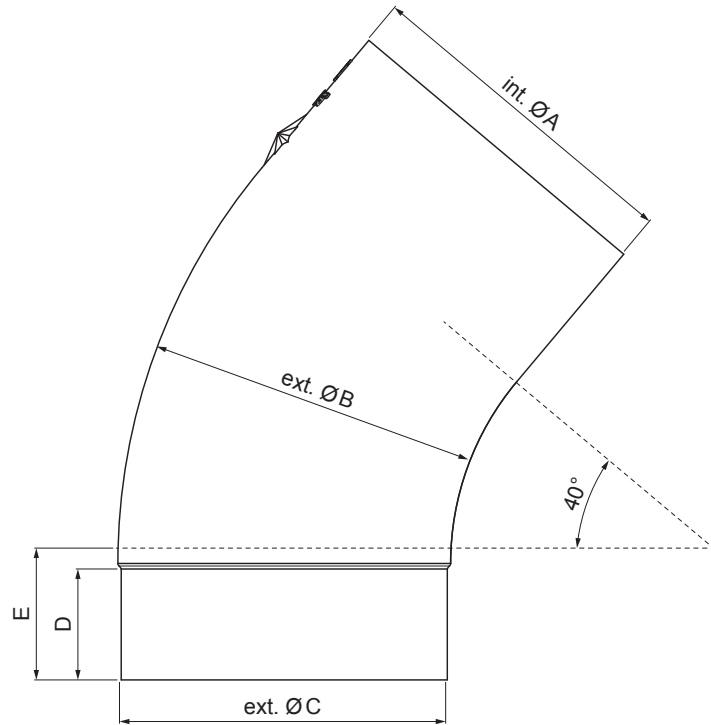


ТЕХНИЧЕСКИЙ ЛИСТ КОЛЕНО ВЫПУСКА ТРУБЫ 40°

W-WKT



SS Лакированный алюминий – Светло-серый – RAL 7005

КОД	ИЗМЕНЕНИЕ	ДАТА	ПОДПИСЬ	KJG	 Scan code for 3D model
				QUALITY®	
БРЕНД ПРОИЗВОДИТЕЛЯ МАТЕРИАЛА			КОЛ-ВО ОТХОДОВ	ВЕС кг	ШКАЛА
РАЗМЕР - ПОЛУФАБРИКАТ				STN	НОМЕР СОРТИРОВКИ
ВСПОМОГАТЕЛЬНОЕ ОБОРУДОВАНИЕ				ПРИМЕЧАНИЕ	НОМЕР ПОЗИЦИИ
ИСПОЛНИТЕЛЬ Ing. Kluska M.				СТАРЫЙ ЧЕРТЕЖ	НОМЕР ЧЕРТЕЖА
ПРОВЕРИЛ			ТЕХНОЛОГ	НАИМЕНОВАНИЕ Колено выпуска трубы 40° Количество листов W-WKT Лист 	

Размеры [мм]					
Номинальный размер	Ø A	Ø B	Ø C	D	E
80	80,4	79	76,9	28	40
100	100,4	99,0	96,8	35	50
120	120,3	119,0	116,7	42	60

Производитель оставляет за собой право на внесение в техническую документацию изменений

Создано: 06.06.2026 15:29:45