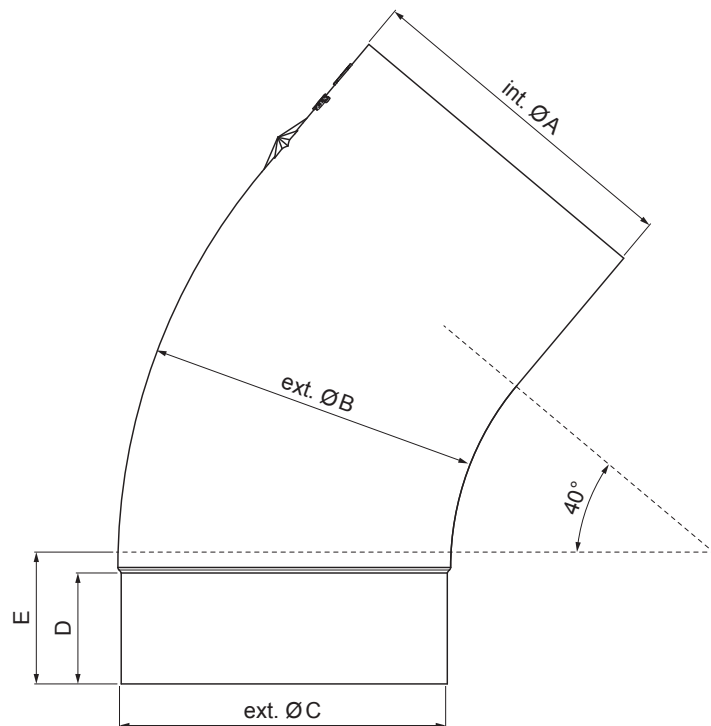


ТЕХНИЧЕСКИЙ ЛИСТ КОЛЕНО ВЫПУСКА ТРУБЫ 40°

W-WKT



ВН Лакированный алюминий – Белый алюминий – RAL 9006

Размеры [мм]					
Номинальный размер	Ø A	Ø B	Ø C	D	E
80	80,4	79	76,9	28	40
100	100,4	99,0	96,8	35	50
120	120,3	119,0	116,7	42	60

КОД	ИЗМЕНЕНИЕ	ДАТА	ПОДПИСЬ	KJG QUALITY®	Scan code for 3D model	
БРЕНД ПРОИЗВОДИТЕЛЯ МАТЕРИАЛА		КЛИСС ОТХОДОВ		ВЕС кг	ШКАЛА	
РАЗМЕР-ПОЛУФАБРИКАТ				STN	НОМЕР СОРТИРОВКИ	
ИСПОЛНИТЕЛЬ Ing. Kluska M.				ПРИМЕЧАНИЕ		НОМЕР ПОЗИЦИИ
ПРОВЕРИЛ				СТАРЫЙ ЧЕРТЕЖ		НОМЕР ЧЕРТЕЖА
ТЕХНОЛОГ		ТЕХНОЛОГ				
НАИМЕНОВАНИЕ Колено выпуска трубы 40°				Количество листов	W-WKT	Лист

Производитель оставляет за собой право на внесение в техническую документацию изменений

Создано: 19.01.2026 17:05:07