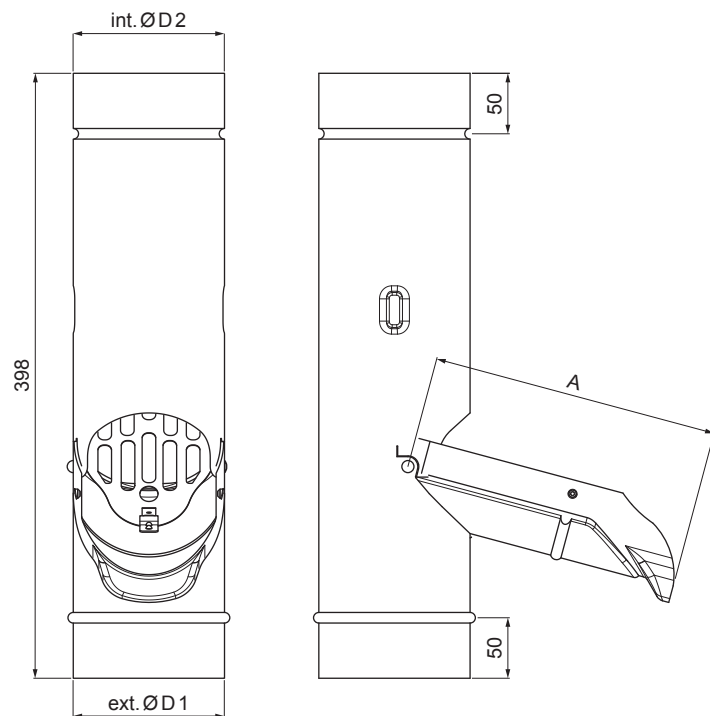


TEHNIČNI LIST

LOVILEC VODE S SITOM

W-WZVS



TM Aluminij barvni – Testa di Moro – RAL 8028

Dimenzije [mm]			
Nominalna velikost	A	ØD 1	ØD 2
80	150	80	80
100	190	100	100
120	230	120	120

INDEKS		DATUM		KJG QUALITY®	Scan code for 3D model
SPREMEMBA		PODPIS			
OZN. MAT.		R.O.	MASA kg	MER.	
DIM.-POLIZD.					
POM. OPR.			STN	RAZVRS.ŠT.	
SEST.	Ing. Kluska M.		OP.	ŠT.POZICIJE	
PREIZK.					
TEHNOL.	TEHNOL.		STARA SK.	ŠT.SK.	
NAZIV	Lovilec vode s sitom		Št. strani	W-WZVS	Str.

Kreirano: 05.06.2026 20:37:31

Tehnične spremembe pridržane