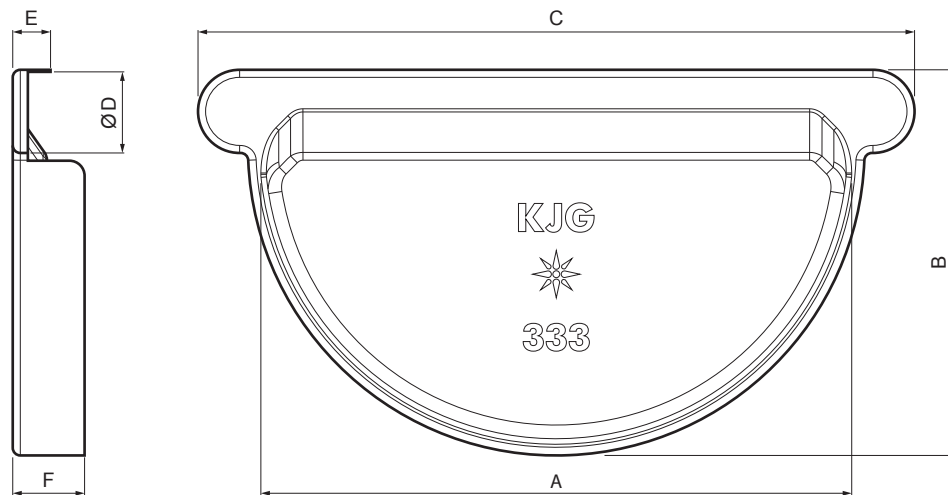




TEHNIČNI LIST

ZAKLJUČEK Z GUMO

P-PCLG



MARN Pocinkano – MARCEGAGLIA

INDEKS			DATUM	PODPIS	KJG QUALITY®	Scan code for 3D model 
SPREMEMBA						
OZN. MAT.				R.O.	MASA kg	MER.
DIM.-POLIZD.						
POM. OPR.					STN	RAZVRS.ŠT.
SEST.	Ing. Kluska M.				OP.	ŠT.POZICIJE
PREIZK.						
TEHNOL.	TEHNOL.				STARA SK.	ŠT.SK.
NAZIV	Zaključek z gumo				Št. strani	P-PCLG Str. 

Kreirano: 04.06.2026 08:08:34

Tehnične spremembe pridržane

Dimenzije [mm]						
Nominalna velikost	A	B	C	Ø D	E	F
250	105	73	145	18	12	18
280	127	85	170	18	11	18
333	153	102	190	20	10	18,5