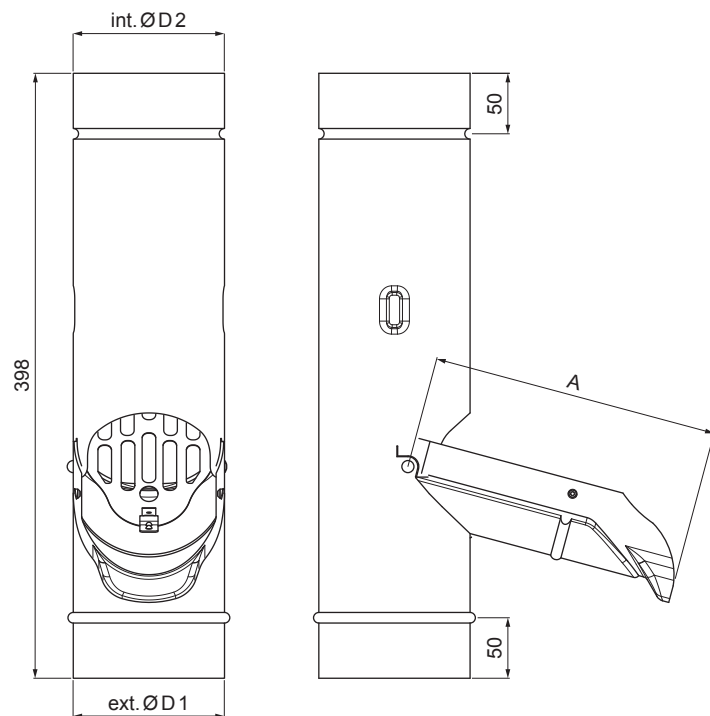


TEHNIČNI LIST

# LOVILEC VODE S SITOM

# W-WZVS



**W** Aluminij – Natur

Dimenzije [mm]			
Nominalna velikost	A	ØD 1	ØD 2
80	150	80	80
100	190	100	100
120	230	120	120

INDEKS		DATUM		PODPIS			
SPREMEMBA							
OZN. MAT.		R.O.		MASA kg		MER.	
DIM.-POLIZD.							
POM. OPR.				STN		RAZVRS.ŠT.	
SEST.	Ing. Kluska M.			OP.		ŠT.POZICIJE	
PREIZK.							
TEHNOL.	TEHNOL.			STARA SK.		ŠT.SK.	
NAZIV	Lovilec vode s sitom			Št. strani		W-WZVS	Str.

Kreirano: 21.04.2026 20:27:16

Tehnične spremembe pridržane