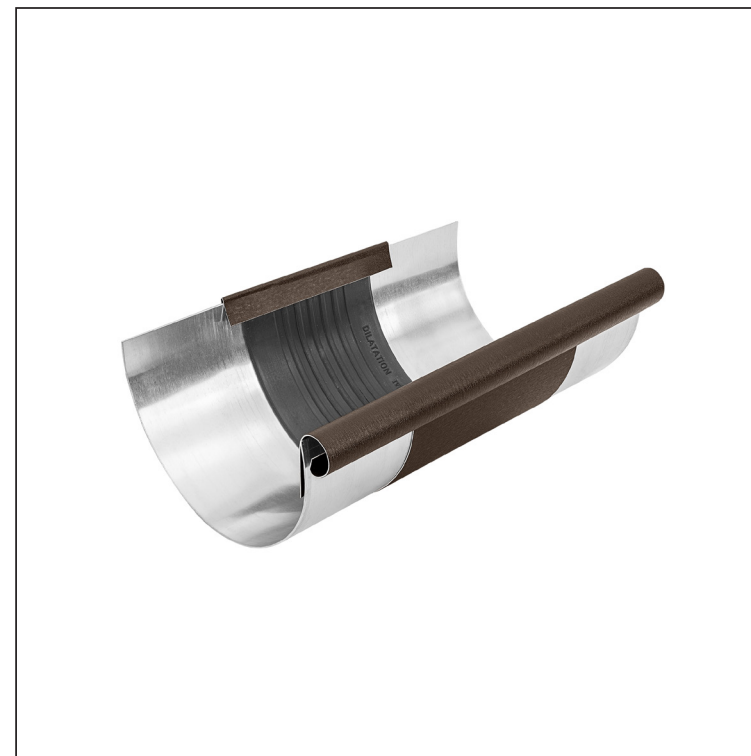


TEHNIČNI LIST

DILETACIJA ZA ŽLEB POLKROŽNI

W.15-WZDI



TMM Aluminij barvni W.15 – Testa di Moro W.15 – RAL 8028

Dimenzije [mm]					
Nominalna velikost	Ø D 1	Ø D	A	B	r. š.
250/260	19	105	83	37	191
285/260	21	127	77	43	214
333/260	21	153	75	40	262
400/260	23	190	84	34	316

INDEKS		DATUM		PODPIS				
SPREMEMBA								
OZN. MAT.		R.O.		MASA kg		MER.		
DIM.-POLIZD.								
POM. OPR.				STN		RAZVRS.ŠT.		
SEST.	Ing. Kluska M.			OP.		ŠT.POZICIJE		
PREIZK.								
TEHNOL.		TEHNOL.		STARA SK.		ŠT.SK.		
NAZIV	Diletacija za žleb polkrožni			Št. strani		W.15-WZDI		Str. 

Kreirano: 05.06.2026 07:42:43

Tehnične spremembe pridržane