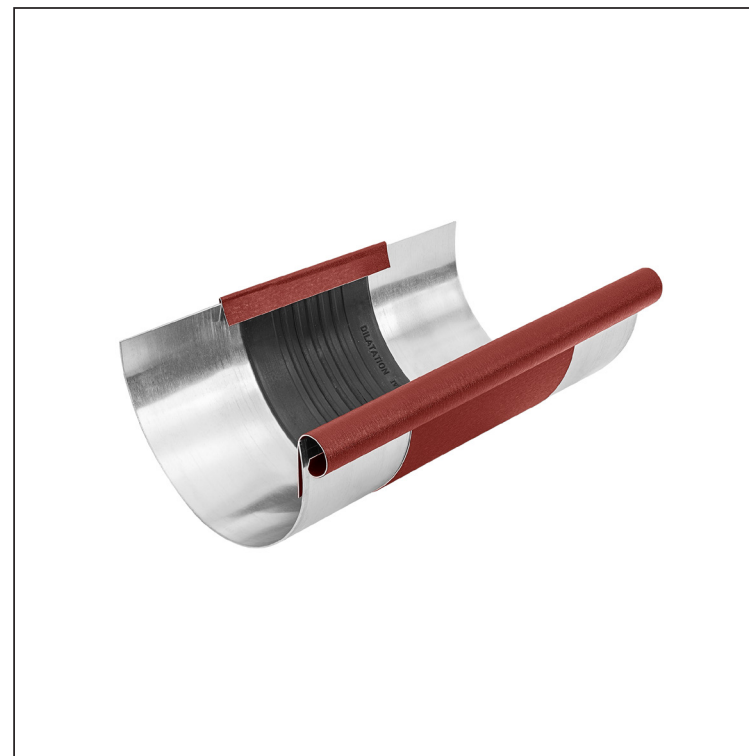


TEHNIČNI LIST

# DILETACIJA ZA ŽLEB POLKROŽNI

## W.15-WZDI



**OCM** Aluminij barvni W.15 – Vinsko rdeča W.15 – RAL 3009

| Dimenzije [mm]     |       |     |    |    |       |
|--------------------|-------|-----|----|----|-------|
| Nominalna velikost | Ø D 1 | Ø D | A  | B  | r. š. |
| 250/260            | 19    | 105 | 83 | 37 | 191   |
| 285/260            | 21    | 127 | 77 | 43 | 214   |
| 333/260            | 21    | 153 | 75 | 40 | 262   |
| 400/260            | 23    | 190 | 84 | 34 | 316   |

|              |                              |  |       |            |                        |                        |      |
|--------------|------------------------------|--|-------|------------|------------------------|------------------------|------|
| INDEKS       |                              |  | DATUM | PODPIS     | <b>KJG</b><br>QUALITY® | Scan code for 3D model |      |
| SPREMEMBA    |                              |  |       |            |                        |                        |      |
| OZN. MAT.    |                              |  | R.O.  | MASA kg    | MER.                   |                        |      |
| DIM.-POLIZD. |                              |  |       |            |                        |                        |      |
| POM. OPR.    |                              |  |       | STN        | RAZVRS.ŠT.             |                        |      |
| SEST.        | Ing. Kluska M.               |  |       | OP.        | ŠT.POZICIJE            |                        |      |
| PREIZK.      |                              |  |       |            |                        |                        |      |
| TEHNOL.      | TEHNOL.                      |  |       | STARA SK.  | ŠT.SK.                 |                        |      |
| NAZIV        | Diletacija za žleb polkrožni |  |       | Št. strani | W.15-WZDI              |                        | Str. |

Kreirano: 06.06.2026 16:05:10

Tehnične spremembe pridržane