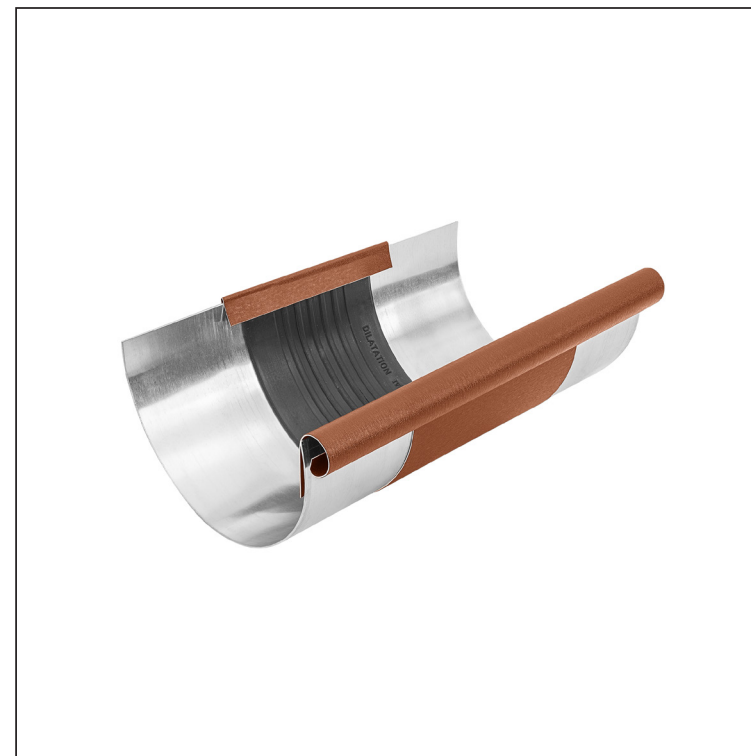


TEHNIČNI LIST

DILETACIJA ZA ŽLEB POLKROŽNI

W.15-WZDI



MHM Aluminij barvni W.15 – Opečno rdeča W.15 – RAL 8004

INDEKS			DATUM	PODPIS	KJG QUALITY®	Scan code for 3D model	
SPREMEMBA							
OZN. MAT.			R.O.	MASA kg	MER.		
DIM.-POLIZD.							
POM. OPR.				STN	RAZVRS.ŠT.		
SEST.	Ing. Kluska M.			OP.	ŠT.POZICIJE		
PREIZK.							
TEHNOL.	TEHNOL.			STARA SK.	ŠT.SK.		
NAZIV	Diletacija za žleb polkrožni			Št. strani	W.15-WZDI		Str.

Kreirano: 04.06.2026 16:33:59

Tehnične spremembe pridržane

Dimenzije [mm]					
Nominalna velikost	Ø D 1	Ø D	A	B	r. š.
250/260	19	105	83	37	191
285/260	21	127	77	43	214
333/260	21	153	75	40	262
400/260	23	190	84	34	316