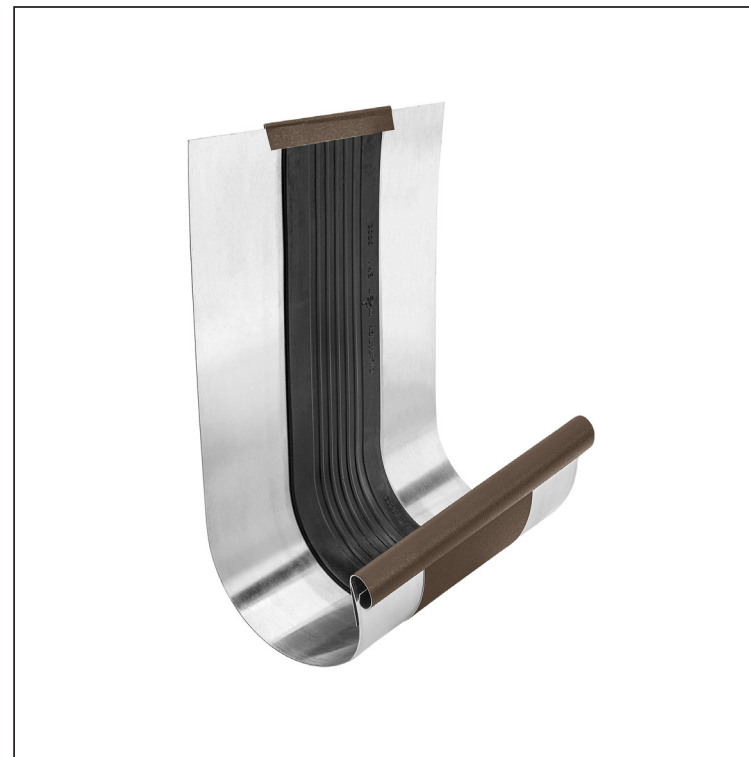


TEHNIČNI LIST

DILETACIJA ZA ŽLEB LEŽEČI

W.15-WZSDI



TMM Aluminij barvni W.15 – Testa di Moro W.15 – RAL 8028

INDEKS		DATUM	PODPIS	KJG QUALITY®	Scan code for 3D model
SPREMEMBA					
OZN. MAT.		R.O.	MASA kg	MER.	
DIM.-POLIZD.					
POM. OPR.			STN	RAZVRS.ŠT.	
SEST.	Ing. Kluska M.		OP.	ŠT.POZICIJE	
PREIZK.					
TEHNOL.	TEHNOL.		STARA SK.	ŠT.SK.	
NAZIV	Diletacija za žleb ležeči		Št. strani	W.15-WZSDI	Str.

Kreirano: 22.04.2026 10:58:35

Tehnične spremembe pridržane

Dimenzije [mm]		
Nominalna velikost	Ø D1	Ø D
670/260	21	153