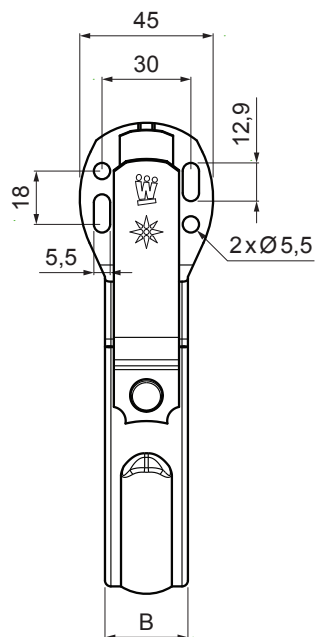


TEHNIČNI LIST

KLJUKA KRATKA Z NOSILCEM

W.15-WHPK



ICM Aluminij barvni W.15 – Črna intenzivno W.15 – RAL 9005

Dimenzije [mm]		
Nominalna velikost	B x H	Ø D
250	28 x 7	105
280	28 x 7	127
333	28 x 7	153
400	28 x 7	192

INDEKS		DATUM		KJG QUALITY®	Scan code for 3D model
SPREMEMBA		PODPIS			
OZN. MAT.		R.O.	MASA kg	MER.	
DIM.-POLIZD.					
POM. OPR.			STN	RAZVRS.ŠT.	
SEST.	Ing. Kluska M.		OP.	ŠT.POZICIJE	
PREIZK.					
TEHNOL.	TEHNOL.		STARA SK.	ŠT.SK.	
NAZIV	Kljuka kratka z nosilcem		Št. strani	W.15-WHPK	Str.

Kreirano: 06.06.2026 09:48:27

Tehnične spremembe pridržane