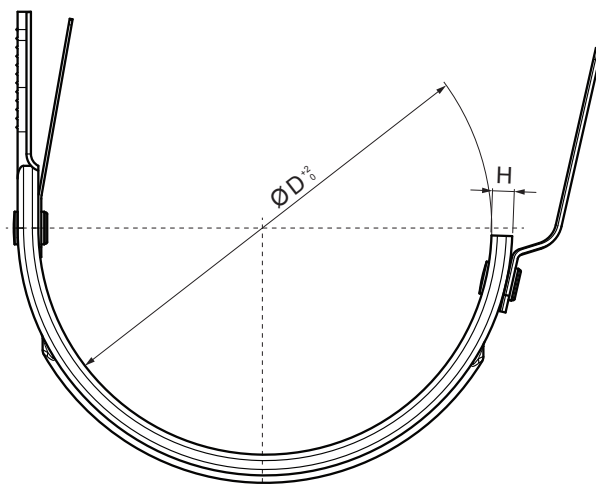


TEHNIČNI LIST

KLJUKA KRATKA Z NOSILCEM

W.15-WHPK



OCM Aluminij barvni W.15 – Vinsko rdeča W.15 – RAL 3009

Dimenzije [mm]		
Nominalna velikost	B x H	Ø D
250	28 x 7	105
280	28 x 7	127
333	28 x 7	153
400	28 x 7	192

INDEKS		DATUM		KJG QUALITY®	Scan code for 3D model	
SPREMEMBA		PODPIS				
OZN. MAT.		R.O.	MASA kg	MER.		
DIM.-POLIZD.						
POM. OPR.			STN	RAZVRS.ŠT.		
SEST.	Ing. Kluska M.		OP.	ŠT.POZICIJE		
PREIZK.						
TEHNOL.	TEHNOL.		STARA SK.	ŠT.SK.		
NAZIV	Kljuka kratka z nosilcem		Št. strani	W.15-WHPK	Str.	

Kreirano: 22.04.2026 10:58:48

Tehnične spremembe pridržane