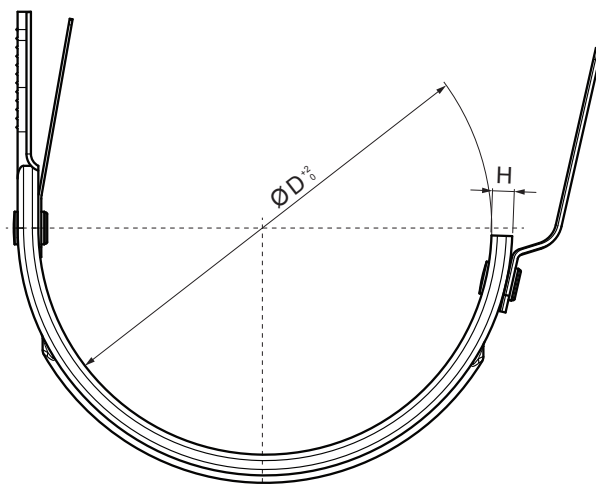


TEHNIČNI LIST

KLJUKA KRATKA Z NOSILCEM

W.15-WHPK



ZHM Aluminij barvni W.15 – Anodic W.15 – RAL 7013

Dimenzije [mm]		
Nominalna velikost	B x H	Ø D
250	28 x 7	105
280	28 x 7	127
333	28 x 7	153
400	28 x 7	192

INDEKS		DATUM		PODPIS			
SPREMEMBA							
OZN. MAT.		R.O.	MASA kg	MER.			
DIM.-POLIZD.							
POM. OPR.			STN	RAZVRS.ŠT.			
SEST.	Ing. Kluska M.		OP.	ŠT.POZICIJE			
PREIZK.							
TEHNOL.	TEHNOL.		STARA SK.	ŠT.SK.			
NAZIV	Kljuka kratka z nosilcem		Št. strani	W.15-WHPK	Str.		

Kreirano: 20.04.2026 23:26:27

Tehnične spremembe pridržane