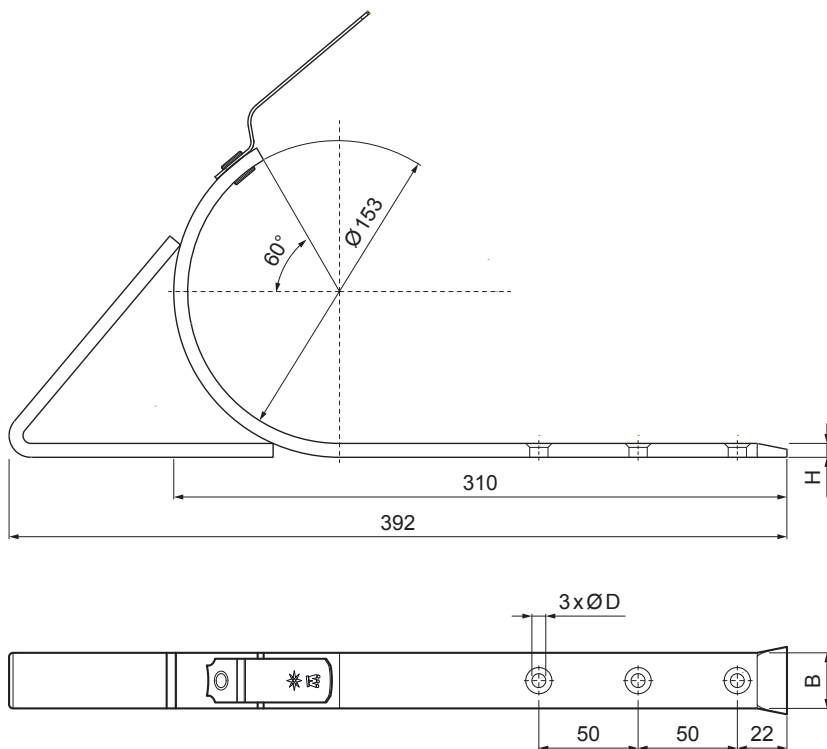


TEHNIČNI LIST

KLJUKA ZA LEŽEČI ŽLEB

W.15-WHSG



SSM Aluminij barvni W.15 – Siva mišje W.15 – RAL 7005

INDEKS			DATUM	PODPIS	KJG QUALITY®	Scan code for 3D model	
SPREMEMBA							
OZN. MAT.			R.O.	MASA kg	MER.		
DIM.-POLIZD.							
POM. OPR.				STN	RAZVRS.ŠT.		
SEST.	Ing. Kluska M.			OP.	ŠT.POZICIJE		
PREIZK.							
TEHNOL.	TEHNOL.			STARA SK.	ŠT.SK.		
NAZIV	Kljuka za ležeči žleb			Št. strani	W.15-WHSG	Str.	

Kreirano: 07.06.2026 09:06:17

Tehnične spremembe pridržane

Dimenzije [mm]		
Nominalna velikost	B x H	Ø D
4	28 x 7	7