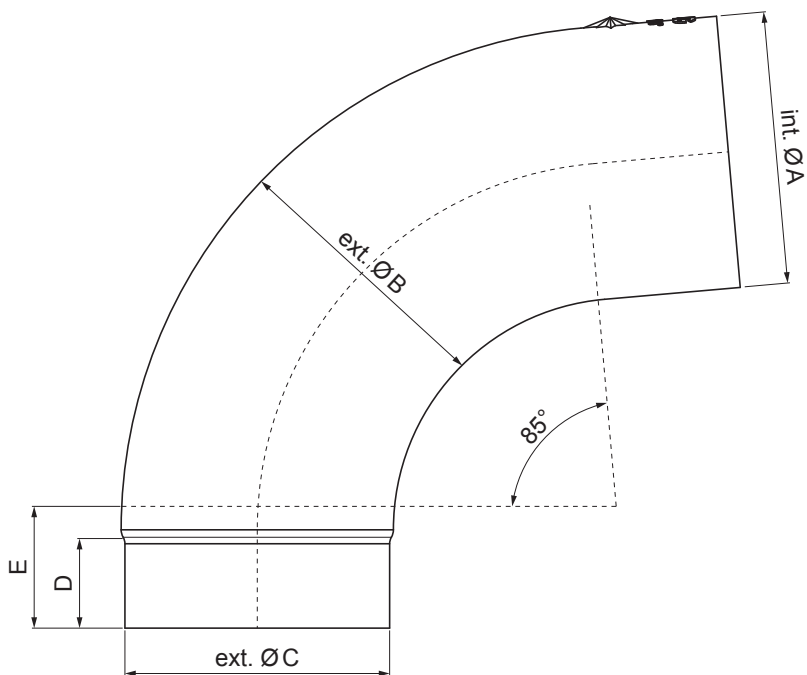


TEHNIČNI LIST

# ODTOČNO KOLENO 85°

# P-PKRZS



**P** Pocinkano – Natur

Dimenzije [mm]					
Nominalna velikost	Ø A	Ø B	Ø C	D	E
80	80,4	79,0	76,9	28	40
100	100,4	99,0	96,8	35	50
120	120,3	119,0	116,7	42	60

INDEKS		DATUM		PODPIS			
SPREMEMBA							
OZN. MAT.		R.O.		MASA kg		MER.	
DIM.-POLIZD.							
POM. OPR.				STN		RAZVRS.ŠT.	
SEST.	Ing. Kluska M.			OP.		ŠT.POZICIJE	
PREIZK.							
TEHNOL.		TEHNOL.		STARA SK.		ŠT.SK.	
NAZIV	Odtočno koleno 85°			Št. strani		P-PKRZS	Str.

Kreirano: 06.06.2026 05:49:16

Tehnične spremembe pridržane