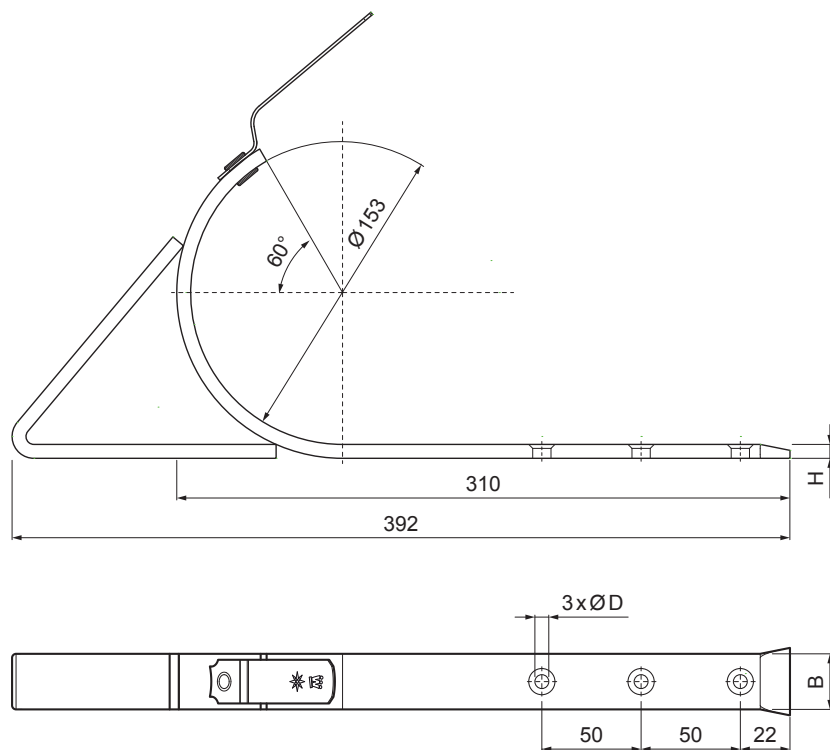






TEHNIČNI LIST

KLJUKA ZA LEŽEČI ŽLEB

W.15-WHSG



BM Aluminij barvni W.15 – Bela W.15 – RAL 9010

INDEKS	SPREMEMBA	DATUM	PODPIS			
OZN. MAT.		R.O.	MASA kg			
DIM.-POLIZD.						
POM. OPR.			STN		RAZVRS.ŠT.	
SEST.	Ing. Kluska M.		OP.		ŠT.POZICIJE	
PREIZK.						
TEHNOL.	TEHNOL.		STARA SK.		ŠT.SK.	
NAZIV	Kljuka za ležeči žleb			Št. strani	W.15-WHSG	Str. 

Kreirano: 20.04.2026 14:55:48

Tehnične spremembe pridržane

Dimenzije [mm]		
Nominalna velikost	B x H	Ø D
4	28 x 7	7