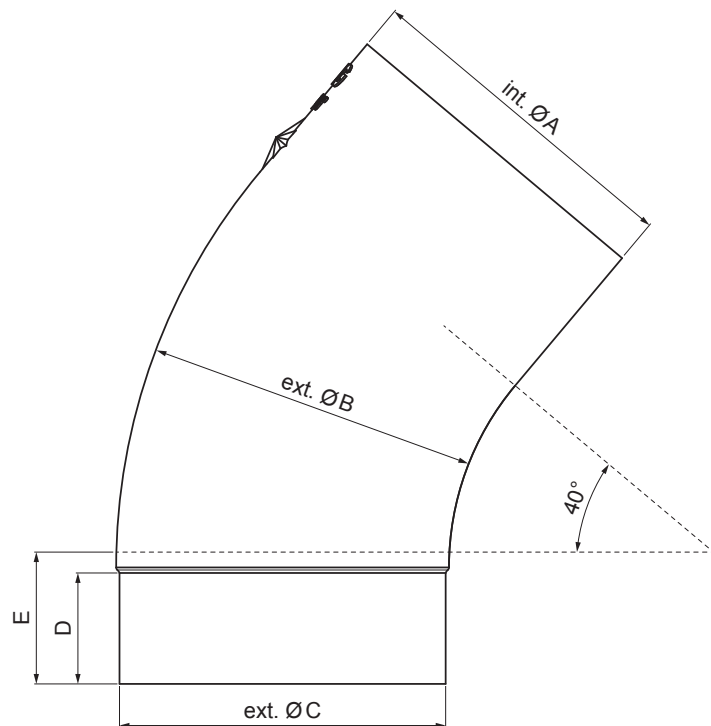


TEHNIČNI LIST



ODTOČNO KOLENO 40°

P-PKTZS



P Pocinkano – Natur

| Dimenzije [mm] | | | | | |
|--------------------|-------|-------|-------|----|----|
| Nominalna velikost | Ø A | Ø B | Ø C | D | E |
| 80 | 80,4 | 79 | 76,9 | 28 | 40 |
| 100 | 100,4 | 99,0 | 96,8 | 35 | 50 |
| 120 | 120,3 | 119,0 | 116,7 | 42 | 60 |

| | | | | | | |
|--------------|--------------------|--|-------|------------|------------------------|--|
| INDEKS | | | DATUM | PODPIS | KJG QUALITY® | Scan code for 3D model  |
| SPREMEMBA | | | | | | |
| OZN. MAT. | | | R.O. | MASA kg | MER. | |
| DIM.-POLIZD. | | | | STN | RAZVRS.ŠT. | |
| POM. OPR. | | | | OP. | ŠT.POZICIJE | |
| SEST. | Ing. Kluska M. | | | | | |
| PREIZK. | | | | | | |
| TEHNOL. | TEHNOL. | | | STARA SK. | ŠT.SK. | |
| NAZIV | Odtočno koleno 40° | | | Št. strani | P-PKTZS | Str.  |

Kreirano: 21.04.2026 05:52:36

Tehnične spremembe pridržane