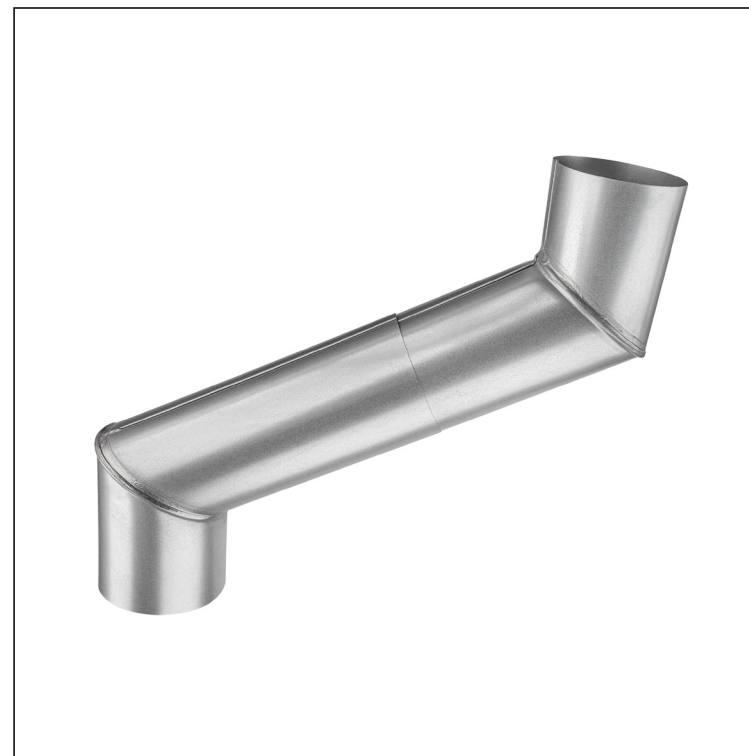
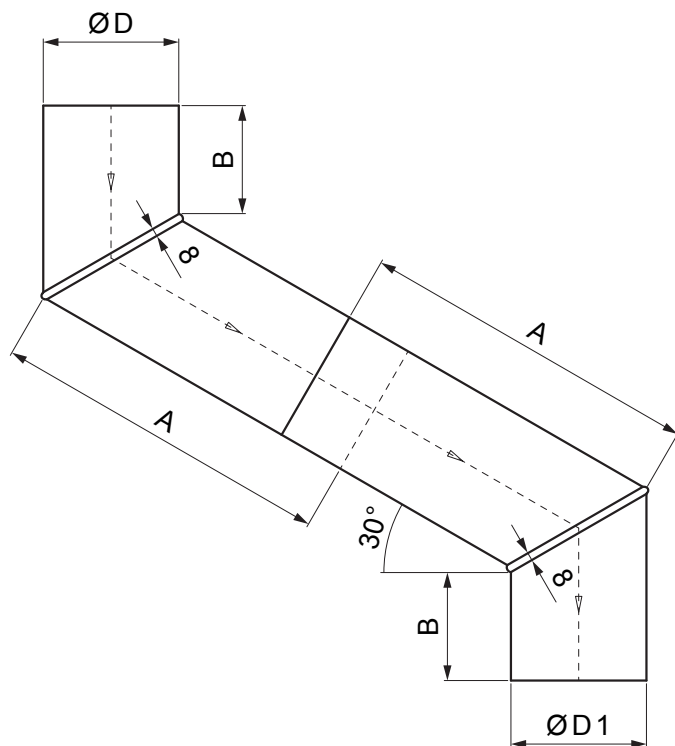


TEHNIČNI LIST





ODTOČNI CEVNI IZOGIB Z-LOTAN 72°

P-PKCS



USS Pocinkano – U. S. Steel

Dimenzije [mm]				
Nominalna velikost	A	B	ØD	ØD1
80	250	80	81,5	78,5
100	250	80	101,5	98,5
120	300	100	121,5	118,5

INDEKS		DATUM		PODPIS				
SPREMEMBA								
OZN. MAT.		R.O.		MASA kg		MER.		
DIM.-POLIZD.								
POM. OPR.				STN		RAZVRS.ŠT.		
SEST.	Ing. Kluska M.			OP.		ŠT.POZICIJE		
PREIZK.								
TEHNOL.	TEHNOL.			STARA SK.		ŠT.SK.		
NAZIV	Odtočni cevni izogib z-lotan 72°			Št. strani		P-PKCS	Str.	

Kreirano: 06.06.2026 07:57:48

Tehnične spremembe pridržane