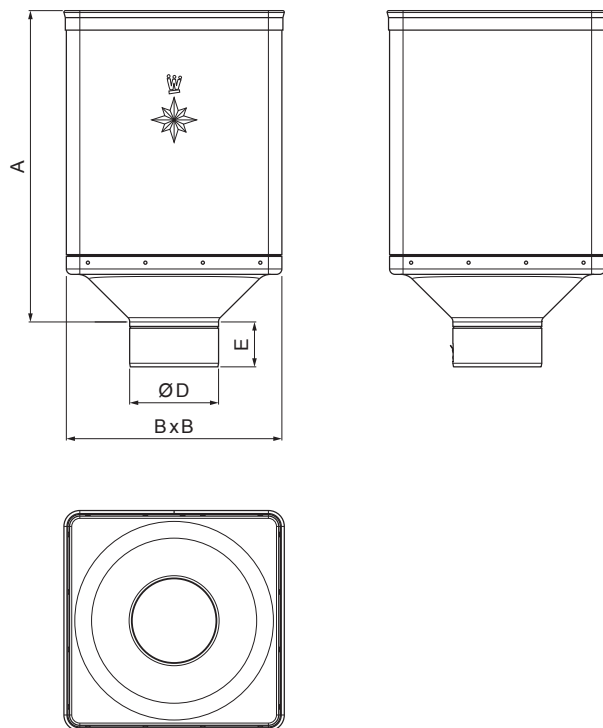


TEHNIČNI LIST




ZBIRNI KOTLIČEK DESIGN

W.15-WKLZ DE



OCM Aluminij barvni W.15 – Vinsko rdeča W.15 – RAL 3009

| Dimenzije [mm] | | | | |
|--------------------|-----|-----|-----|----|
| Nominalna velikost | A | B | D | E |
| 80 | 340 | 240 | 79 | 44 |
| 100 | 336 | 240 | 99 | 50 |
| 120 | 333 | 240 | 119 | 60 |

| | | | | | | | |
|--------------|------------------------|---------|--|------------|--|---|--|
| INDEKS | | DATUM | | PODPIS | |  |  |
| SPREMEMBA | | | | | | | |
| OZN. MAT. | | R.O. | | MASA kg | | MER. | |
| DIM.-POLIZD. | | | | | | | |
| POM. OPR. | | | | STN | | RAZVRS.ŠT. | |
| SEST. | Ing. Kluska M. | | | OP. | | ŠT.POZICIJE | |
| PREIZK. | | | | | | | |
| TEHNOL. | | TEHNOL. | | STARA SK. | | ŠT.SK. | |
| NAZIV | Zbirni kotliček DESIGN | | | Št. strani | | W.15-WKLZ DE | Str.  |

Kreirano: 20.04.2026 13:44:26

Tehnične spremembe pridržane