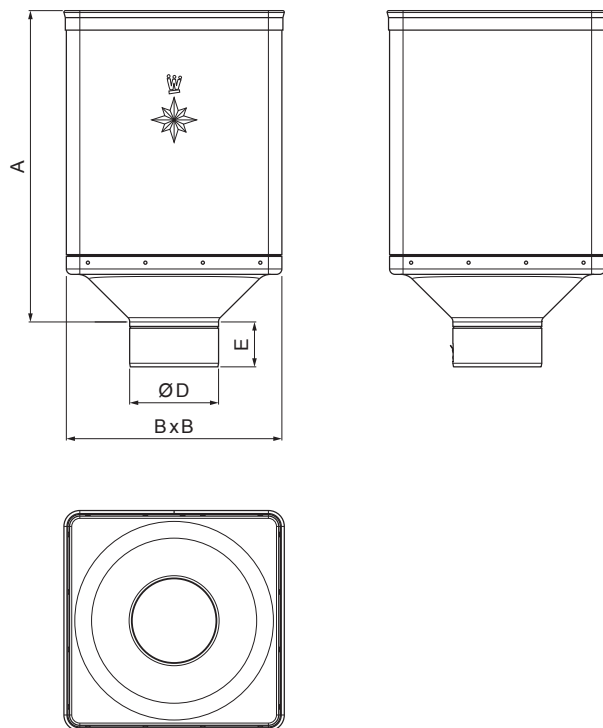


TEHNIČNI LIST





# ZBIRNI KOTLIČEK DESIGN

# W.15-WKLZ DE



**BHTM** Aluminij barvni W.15 – Temno srebrna W.15 – RAL 9007

Dimenzije [mm]				
Nominalna velikost	A	B	D	E
80	340	240	79	44
100	336	240	99	50
120	333	240	119	60

INDEKS		DATUM		PODPIS				
SPREMEMBA								
OZN. MAT.		R.O.		MASA kg		MER.		
DIM.-POLIZD.								
POM. OPR.				STN		RAZVRS.ŠT.		
SEST.	Ing. Kluska M.			OP.		ŠT.POZICIJE		
PREIZK.								
TEHNOL.		TEHNOL.		STARA SK.		ŠT.SK.		
NAZIV	Zbirni kotliček DESIGN			Št. strani		W.15-WKLZ DE	Str.	

Kreirano: 07.06.2026 07:14:16

Tehnične spremembe pridržane