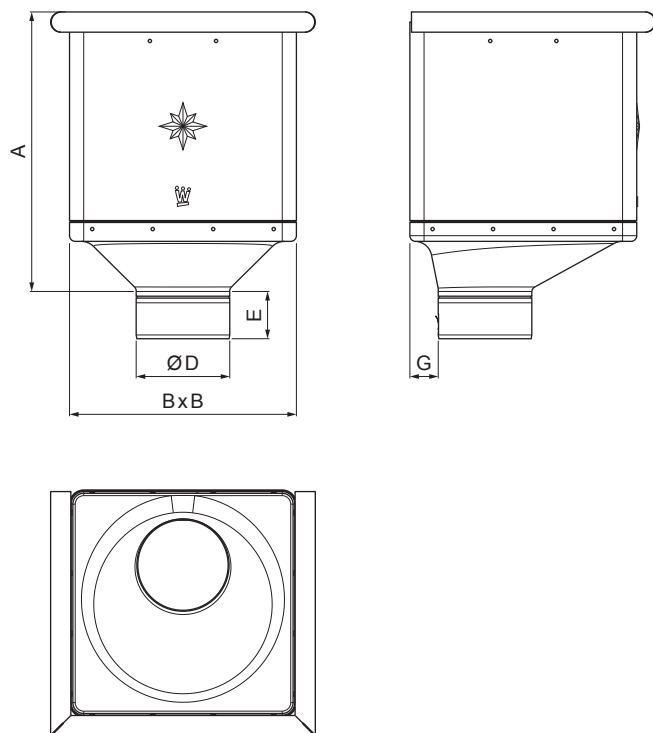


TEHNIČNI LIST

ZBIRNI KOTLIČEK KUBICKI EKSCENTRIČEN

W.15-WKLZ KX



BHM Aluminij barvni W.15 – Srebrna W.15 – RAL 9006

INDEKS			DATUM	PODPIS	KJG QUALITY®	Scan code for 3D model	
SPREMEMBA							
OZN. MAT.				R.O.	MASA kg	MER.	
DIM.-POLIZD.							
POM. OPR.					STN	RAZVRS.ŠT.	
SEST.	Ing. Kluska M.				OP.	ŠT.POZICIJE	
PREIZK.							
TEHNOL.	TEHNOL.				STARA SK.	ŠT.SK.	
NAZIV	Zbirni kotliček KUBICKI EKSCENTRIČEN				Št. strani	W.15-WKLZ KX	Str.

Kreirano: 04.06.2026 01:37:17

Tehnične spremembe pridržane

Dimenzije [mm]					
Nominalna velikost	A	B	D	E	G
80	283	240	79	44	30
100	283	240	99	50	30
120	283	240	119	60	30