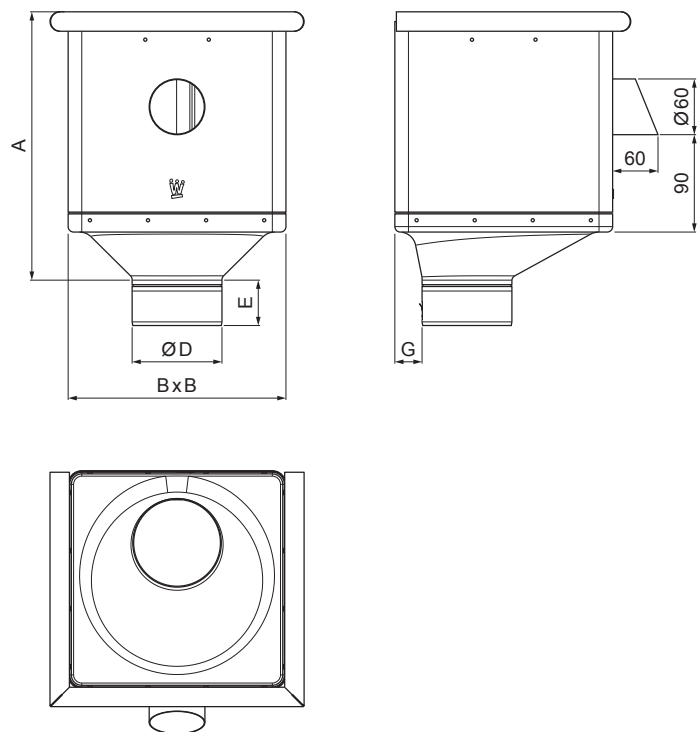


TEHNIČNI LIST

ZBIRNI KOTLIČEK KUBICKI EKSCENTRIČEN ISPUSTOM W.15-WKLZ KXV



SSM Aluminij barvni W.15 – Siva mišje W.15 – RAL 7005

Dimenzije [mm]					
Nominalna velikost	A	B	D	E	G
80	283	240	79	44	30
100	283	240	99	50	30
120	283	240	119	60	30

INDEKS			DATUM	PODPIS	KJG QUALITY®	Scan code for 3D model
SPREMEMBA						
OZN. MAT.			R.O.	MASA kg	MER.	
DIM.-POLIZD.					STN	RAZVRS.ŠT.
POM. OPR.					OP.	ŠT.POZICIJE
SEST.	Ing. Kluska M.					
PREIZK.						
TEHNOL.	TEHNOL.			STARA SK.	ŠT.SK.	
NAZIV	Zbirni kotliček KUBICKI EKSCENTRIČEN ISPUSTOM			Št. strani	W.15-WKLZ KXV	Str.

Kreirano: 06.06.2026 01:39:05

Tehnične spremembe pridržane