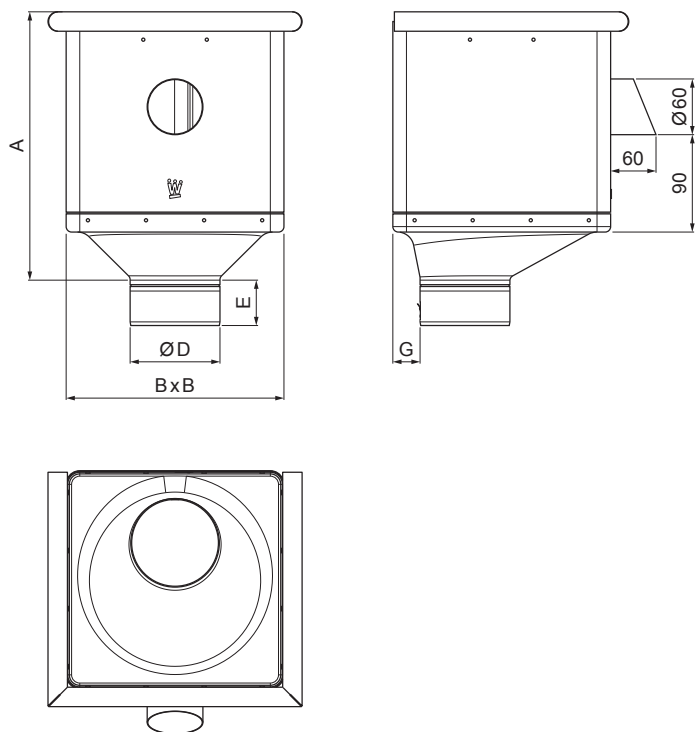





TEHNIČNI LIST

# ZBIRNI KOTLIČEK KUBICKI EKSCENTRIČEN ISPUSTOM W.15-WKLZ KXV



**ICM** Aluminij barvni W.15 – Črna intenzivno W.15 – RAL 9005

Dimenzije [mm]					
Nominalna velikost	A	B	D	E	G
80	283	240	79	44	30
100	283	240	99	50	30
120	283	240	119	60	30

INDEKS		DATUM		PODPIS			
SPREMEMBA							
OZN. MAT.		R.O.		MASA kg		MER.	
DIM.-POLIZD.							
POM. OPR.				STN		RAZVRS.ŠT.	
SEST.	Ing. Kluska M.			OP.		ŠT.POZICIJE	
PREIZK.							
TEHNOL.		TEHNOL.		STARA SK.		ŠT.SK.	
NAZIV	Zbirni kotliček KUBICKI EKSCENTRIČEN ISPUSTOM			Št. strani	W.15-WKLZ KXV		Str. 

Kreirano: 06.06.2026 12:15:25

Tehnične spremembe pridržane